



Installasjons- og vedlikeholdsanvisning  
**Høiax anima eco Tower**  
Innemodul med varmepumpestyring  
3x400 V/ 3x230 V

**VIKTIG**  
LES GRUNDIG FØR BRUK  
TA VARE PÅ FOR FREMTIDIG BRUK

**Høiax**<sup>®</sup>  
SYSTEMS

## Viktig! Angående lufting

For at produktet skal fungere, må systemet luftes fullstendig.

Det er meget viktig at grunnluftingen av produkt og system utføres på en systematisk og grundig måte.

Lufteanordningene må monteres på systemets naturlige høyeste punkter. Varmtvannstanken skal grunnluftes ved installasjon ved å åpne sikkerhetsventilen, som skal være montert på toppen av produktet.

Vann skal sirkuleres ved at man lufter de forskjellige delsystemene: radiatorsystem, varmpumpesystem og ladesystem for varmtvann (gå til meny Avansert / Service / Funksjonstest for manuell kjøring av pumper, vekselventil og lignende). Du må også mosjonere vekselventilen under lufteprosessen. Det må gjennomføres grundig grunnlufting før systemet tas i bruk og varmpumpen startes.

### Tips!

Mot slutten av grunnluftingen bør du øke vanntrykket midlertidig til ca. 2 bar.

- Automatiske lufteventiler medfølger som standard for dette produktet. De monteres på toppen av produktet, som vist på bildet.
- Viktig! Etterluft resterende luft i radiatorer (elementene) og andre deler av systemet etter at det har vært i drift en stund.

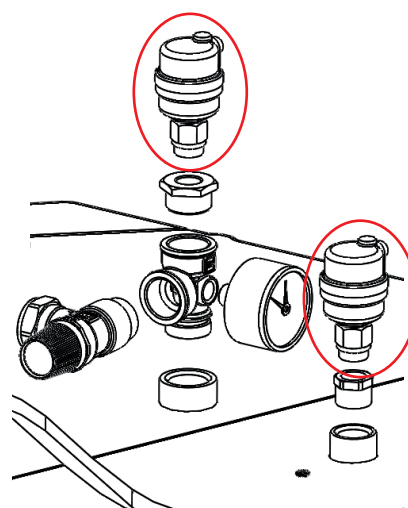
Det vil etter hvert samles små mikrobobler i «lommene» i systemet. Det kan ta ganske lang tid før all luft er borte fra systemet. Ved midlertidig økning av trykket vil resterende luftansamlinger komprimeres slik at de enklere blir med vannet ut og kan fjernes i lufteanordningene.

### Tips!

Når luften fjernes, kan systemtrykket synke. Alt for lavt systemtrykk øker risikoen for ulyd i systemet, samtidig som det kan «suges» inn luft på pumpens sugeside. Hold oversikt over systemtrykket. Husk at systemtrykket varierer gjennom året på grunn av temperaturvariasjoner i varmesystemet, noe som er helt normalt.

Hvis du hører en «skvulpelyd» fra produktet, er det et tegn på at det fortsatt er igjen luft.

Også manglende varmtvannsfunksjon kan være et tegn på resterende luft.



Automatiske lufteventiler med lufteskruer



Informasjon i denne typen rute [i] er til hjelp for at produktet skal fungere optimalt.



Informasjon i denne typen rute [!] er ekstra viktig for korrekt installasjon og bruk av produktet.

## Innholdsfortegnelse

<b>Viktig! Angående lufting</b>	<b>2</b>	<b>9. Systemtilpassinger</b>	<b>46</b>
<b>Sikkerhetsforskrifter</b>	<b>5</b>	9.1 Tilpasse sirkulasjonspumpe	46
<b>1. Tekniske data</b>	<b>6</b>	9.2 Pumpekurve sirkulasjonspumpe varmbærersystem	49
1.1 Mål og anslutninger	7	9.3 Kontroll av vannmengde	49
<b>2. Oversikt Høiax anima eco Tower</b>	<b>8</b>	9.4 Trykkfall varmbærerside	50
2.1 Leveringsomfang	9	9.5 Ekstra funksjoner	51
2.2 Grunninstallasjon innemodul Høiax anima eco Tower til luft/vann-varmepumpe Høiax anima eco Inverter	10	<b>10. Berørings skjerm</b>	<b>54</b>
<b>3. Viktig å tenke på!</b>	<b>11</b>	10.1 Menyoversikt	54
3.1 Transport	11	10.2 Detaljbeskrivelse menyer	56
3.2 Plassering	11	10.3 Startside	56
3.3 Gjenvinning	11	10.4 Romtemperatur	57
3.4 Etter idriftsetting	11	10.5 Varmtvann	59
<b>4. Rørinstallasjon</b>	<b>13</b>	10.6 Driftsinfo	60
4.1 Totalt prinsippskjema		10.7 Avansert	67
Høiax anima eco Tower	14	10.8 Varmepumpe	72
4.2 Installere rør varmtvann	16	10.9 Elkolbe	74
4.3 Installere rør varmesystem	17	10.10 VV-tank	75
4.4 Installere rør til og fra varmepumpe	19	10.11 Kommunikasjon	77
4.5 Installere avløpsrør	20	10.12 Frikjøling	77
4.6 Fyll varmesystem	21	10.13 Solpaneler (tilbehør)	78
4.7 Luft hele systemet	22	10.14 Differmostatfunksjon (ekstrautstyr)	82
<b>5. Elinstallasjon</b>	<b>23</b>	10.15 Pool (ekstrautstyr)	83
5.1 Oversikt grunninstallasjon el	24	10.16 Ekstern varmekilde (EVK)	83
5.2 Funksjonsliste	25	10.17 Ekstern kjele	84
5.3 Elkomponentoversikt	26	10.18 Definere systemet	85
Koblingsskjema Høiax anima eco Tower 3x230 V	28	10.19 Definer fjernstyring	88
Koblingsskjema Høiax anima eco Tower 3x400 V	30	10.20 Fremgangsmåte fjernstyring	88
5.4 Tilkoblingstabell elkomponenter	32	10.21 Smartgrid	90
5.5 Koblingsskjema ekspansjonskort A3	34	10.22 Service	93
5.6 Tilkoblingstabell ekspansjonskort A3	35	<b>11. Feilsøking</b>	<b>100</b>
5.7 Tilkobling av føler	36	11.1 Feilsøking varme	100
5.8 Tilkobling strømføler	38	11.2 Feilsøking varmtvann	101
5.9 Innstilling av eleffekt i reservemodus	38	11.3 Informasjonstekster	102
5.10 Motstandstabell for føler	39	11.4 Alarmtekster	103
<b>6. Førstegangs start</b>	<b>40</b>	<b>12. Fabrikkinnstillinger</b>	<b>105</b>
<b>7. Drift og vedlikehold</b>	<b>41</b>		
<b>8. Husets varmeinnstilling</b>	<b>42</b>		
8.1 Justering av varmekurven	43		





## Sikkerhetsforskrifter



Bryt strømmen med en allpolet bryter før alle inngrep i produktet.



Produktet må kobles til jord



Produktet er klassifisert som IP X1. Produktet må ikke spyles med vann.



Ved håndtering av produktet med løfteøre eller lignende må du sørge for at løfteanordningen, løfteørene og andre deler er uskadet. Opphold deg aldri under et løftet produkt.



Sett aldri sikkerheten i fare ved å demontere fastskrudde deksler, lokk eller annet.



Inngrep i produktets kjølesystem må kun utføres av autorisert person.



Installasjon og service av produktets elsystem må kun utføres av elektriker.



Kontroll av sikkerhetsventil:

– Sikkerhetsventil for kjele/system må kontrolleres regelmessig.



Produktet må ikke startes hvis det ikke er vannfylt i samsvar med anvisningene i kapittelet rørinstallasjon.



**ADVARSEL:** Produktet må ikke startes hvis vannet i varmeren kan være fryst.



Dette produktet kan brukes av barn over 3 år, samt personer med nedsatte fysiske, sensoriske eller mentale evner, manglende erfaring eller kunnskap forutsatt at de er under oppsyn eller har fått instruksjoner om hvordan produktet brukes på en sikker måte og at de har forstått risikoene det medfører. Barn må ikke leke med produktet. Barn må ikke utføre rengjøring og vedlikehold hvis de ikke er under oppsikt.



Hvis denne anvisningen ikke følges ved installasjon, drift og vedlikehold, er Høiax' forpliktelser iht. gjeldende garantibestemmelser ikke bindende.

# 1. Tekniske data

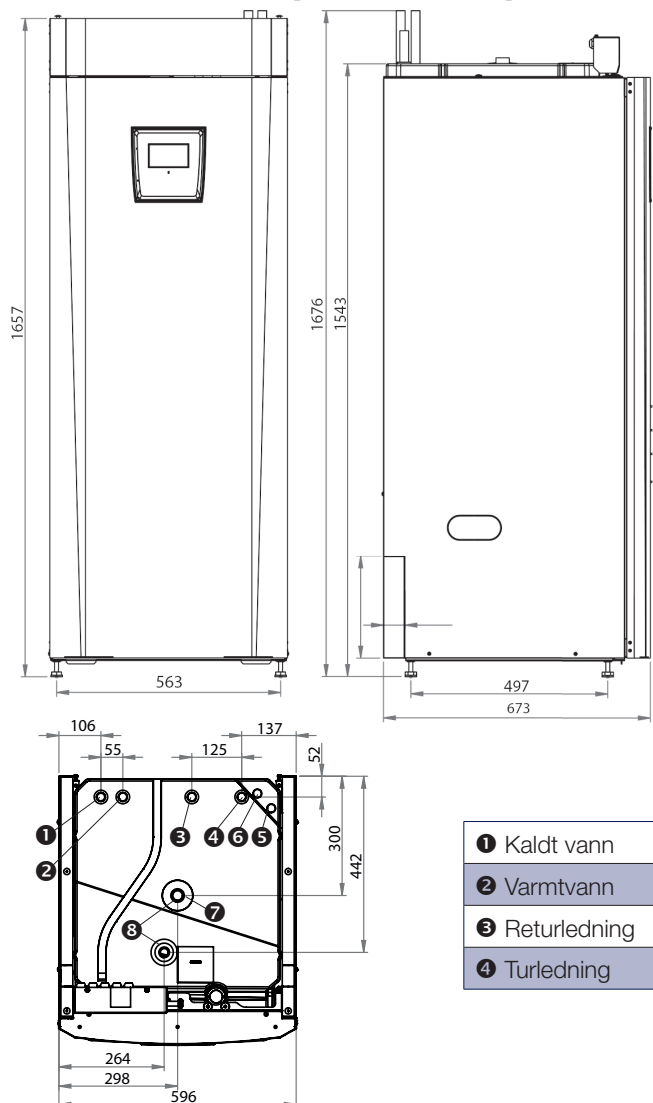
Betegnelse		Høiax anima eco Tower 3x400 V	Høiax anima eco Tower 1x230 V	Høiax anima eco Tower 3x230 V
Vekt (emballert vekt)	kg	143 (173)	143 (173)	143 (173)
Mål (inkl. emballasje) (dybde x bredde x høyde)	mm	768x700x1825	768x700x1825	768x700x1825
Mål (uten emballasje) (dybde x bredde x høyde)	mm	673x596x1669	673x596x1669	673x596x1669
Nødvendig takhøyde	mm	1669	1669	1669
Maks. tillatt temp. eksternt varmekilde, langvarig/ kortvarig	°C	70 / 95	70 / 95	70 / 95
<b>Eldata</b>				
Tilkobling	-	400V 3N~ 50Hz	230V 1N~1 50Hz	230V 3~ 50Hz
Merkeeffekt	kW	12.2	9.3	10.3
Merkeeffekt ekskl. elkolbe	W	236	236	236
Gruppesikring 16 / 20 / 25 / 32 / 50 A tilsvarer effekt	kW	8.9 / 11.9 / 11.9 / - / -	2.9 / 4.6 / 5.8 / 7.5 / 9	5 / 7.5 / - / 10 / -
IP-klasse	IP	IP X1	IP X1	IP X1
Antall trinn for varmeelement	st	31	30	4
Effekt for resp. trinn varmeelement	kW	0/0.5/1/1.5/2/2.5/ 2.8/3/3.3/3.5/3.8/ 4.3/4.8/5.3/5.6/5.8 /6.1/6.3/6.6/7.1/ 7.6/8.1/8.4/8.6/8.9 /9.1/9.4/9.9/10.4/ 10.9/11.4/11.9	0/0,3/0,6/0,9/1,2/ 1.5/1.8/2.1/2.3/ 2.6/2.9/3.2/3.5/3.8/ 4.1/4.4/4.6/4.9/5.2/ 5.5/5.8/6.1/6.4/6.7/ 6.9/7.2/7.5/7.8/ 8.1/8.4/9	0/2.5/5/7.5/10

<b>Tappevarmtvannssystem</b>				
Vannvolum (V) (PED)	liter	1.7	1.7	1.7
Maks. driftstrykk (PED)	MPa (bar)	10	10	10
Maks. innstillbar temperatur varmtvann	°C	65	65	65
Maks. driftstemperatur (TS) (PED)	°C	100	100	100
		<b>Ekonomi</b>	<b>Normal</b>	<b>Komfort</b>
Mengde varmtvann (40 °C)	l	210	235	304
Belastningsprofil*)		XL	XL	XL

\*) i samsvar med forordning (EU) nr. 813/2013

Varmebærersystem				
Vannvolum (V) (PED)	liter	225	225	225
Max driftstrykk (PS) (PED)	MPa (bar)	0.3 (3.0)	0.3 (3.0)	0.3 (3.0)
Max driftstemperatur (TS) (PED)	°C	100	100	100
Max instillbar driftstemperatur	°C	70	70	70
Kvs-verdi produkt	m <sup>3</sup> /h	2.6	2.6	2.6
Trykkfallsdiagram produkt, inkludert vekslere og alle interne rør, ventil etc.	kPa	Se trykkfallsdiagram i kapittel "Systemtilpassning"		
Innebygd sirkulasjonspumpe		Ja		

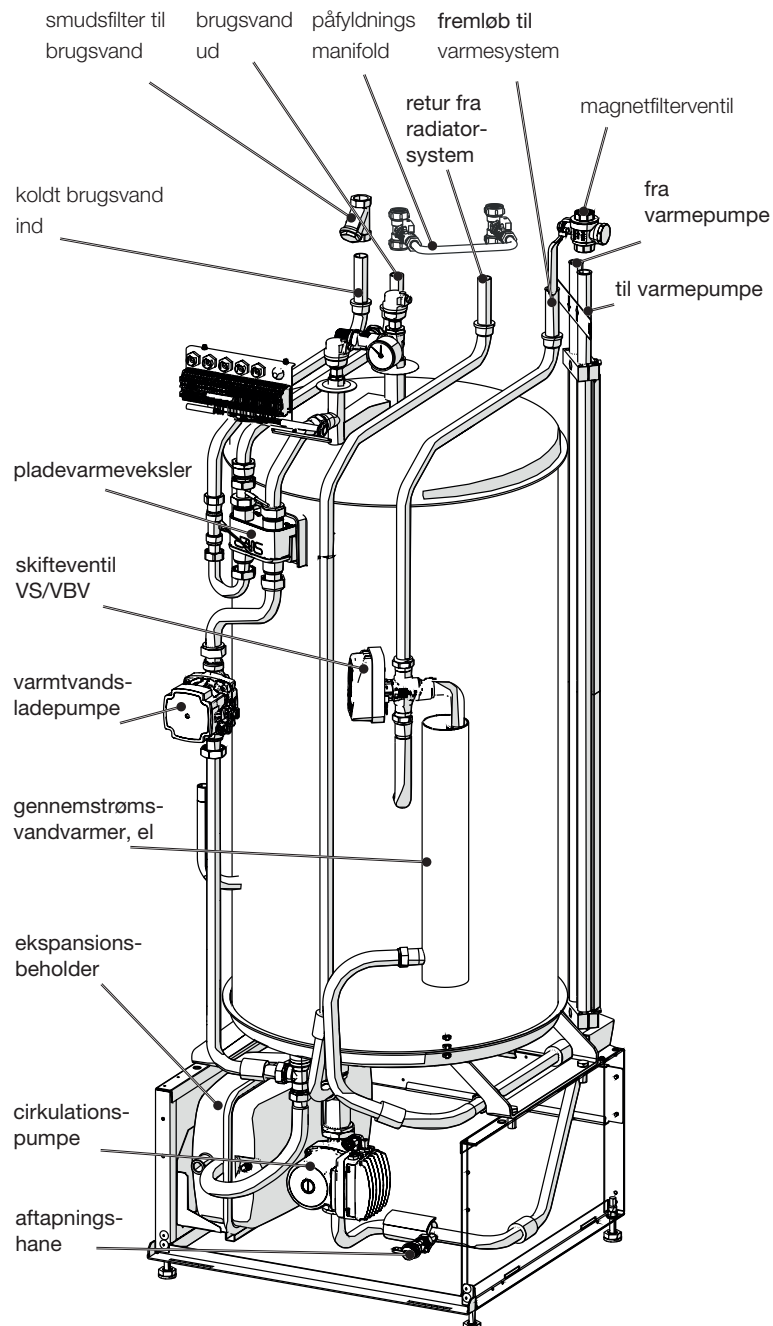
## 1.1 Mål og anslutninger



❶ Kaldt vann	22 mm	❺ Til VP	22 mm
❷ Varmtvann	22 mm	❻ Fra VP	22 mm
❸ Returledning	22 mm	❼ Ekspansjon/løftemuffe	3/4 " innv.
❹ Turledning	22 mm	❽ Automatiske lufterventiler	1/2 " innv.

## 2. Oversikt Høiax anima eco Tower

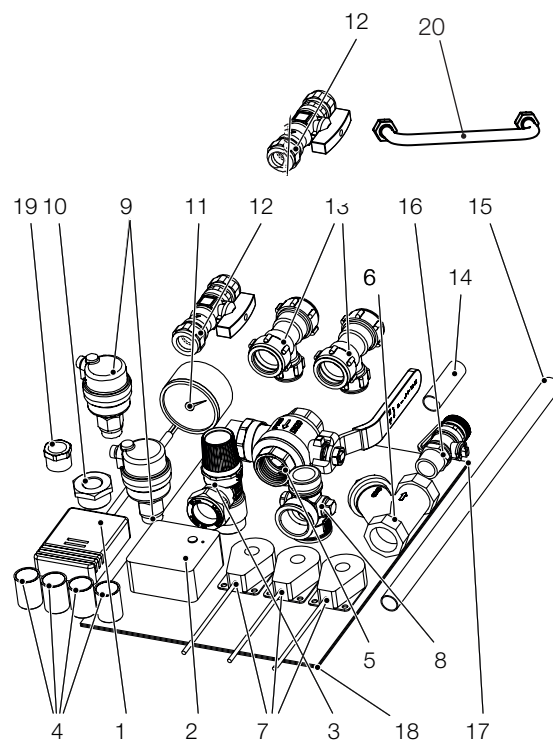
Bildet nedenfor viser den generelle oppbyggingen av Høiax anima eco Tower. Hvis det er koblet til varmepumpe, tar kjølesystemet opp energi fra luften eller fjellet/bakken. Deretter øker kompressoren temperaturen til et nivå som kan brukes. Så overføres energien til varmesystem og varmtvann. Den innebygde elkolben hjelper til når man trenger varmetopper eller når det ikke er koblet til varmepumpe.



## 2.1 Leveringsomfang

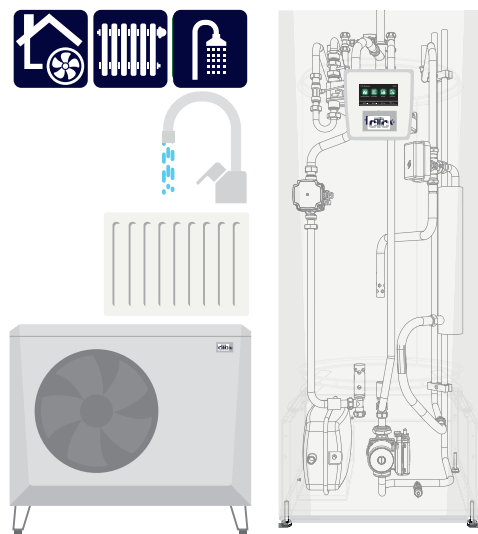
- Høiax anima eco Tower
- Installasjons- og vedlikeholdsanvisning
- Medfølgende komponenter (liste og bildet nedenfor viser komponenter for Høiax anima eco Tower.

Nr.	Betegnelse	Antall
1	Uteføler	1
2	Romføler	1
3	Sikkerhetsventil 2,5 bar 3/4" utv.	1
4	Støttehylse 22 x 1	4
5	Filterkuleventil med magnet	1
6	Smussfilter 3/4" innv. 0,4 mm	1
7	Strømføler	3
8	Samlingsrør	1
9	Automatisk lufteventil	1
10	Foring 3/4" x 3/8"	1
11	Manometer	1
12	Påfyllingsventil	2
13	T-kobling 22-15-22	2
14	Rør påfylling cu15	2
15	Rør påfylling cu15	-
16	Ventil tapping 1/2"	-
17	Anvisning lufting	1
18	Mont.anvisning lufting påfylling	1
19	Foring 1/2" x 3/8"	1
20	Påfyllingskobling	1



## 2.2 Grunninstallasjon innemodul Høiax anima eco Tower til luft/vann- varmepumpe Høiax anima eco Inverter

- Høiax anima eco Tower
- 1 stk. varmesystem
- 1 stk. kompatibel varmepumpe  
Høiax anima eco Inverter



Høiax anima eco Inverter

Høiax anima eco Tower

## 3. Viktig å tenke på!

Kontroller spesielt følgende punkter ved leveranse og installasjon:

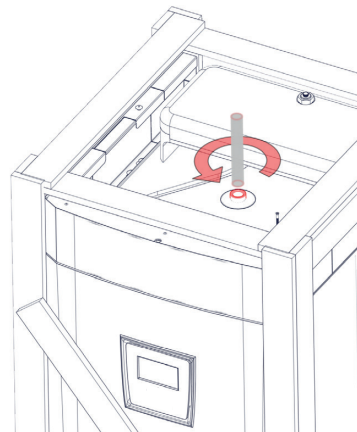
### 3.1 Transport

Transporter produktet til oppstillingsplassen før du tar av emballasjen.

Håndter produktet på en av følgende måter:

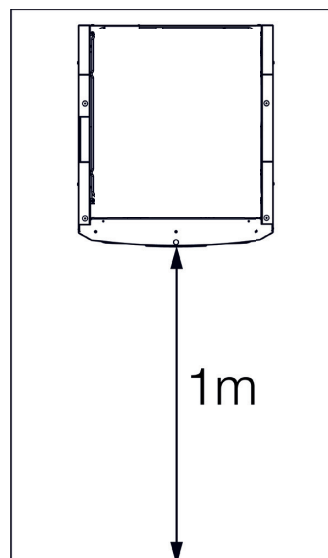
- Gaffeltruck
- Løfteøre som monteres i løftemuffe på oversiden av produktet på ekspansjonstilkoblingen.
- Løftestropper rundt pallen. **OBS!** Kan kun brukes med emballasjen på. Vær klar over at produktet har høyt tyngdepunkt og bør håndteres varsomt.

Produktet skal transporteres og oppbevares stående.



### 3.2 Plassering

- Fjern emballasjen og kontroller før monteringen at produktet ikke er blitt skadet under transporten. Meld fra om eventuelle transportskader til speditøren.
- Sett produktet på et fast underlag, helst betongfundament. **Hvis produktet skal stå på en myk matte, må det settes underlagsplater under føttene.**
- Tenk på at det må være serviceplass på minst 1 meter foran produktet.
- Produktet må heller ikke senkes under gulvnivå.



### 3.3 Gjenvinning

- Emballasjen må leveres til resirkulering eller til installatøren for korrekt avhending.
- Ved slutten av produktets levetid må det resirkuleres eller leveres til forhandlere som tilbyr denne typen tjenester. Produktet må ikke kastes som søppel.
- Produktets kjølemiddel, kompressorolje og elektriske/elektroniske komponenter må kasseres på riktig måte.

### 3.4 Etter idriftsetting

- Installatøren forklarer systemets oppbygging og service for kunden
- Installatøren fyller ut sjekklister med kontaktinformasjon. Kunde og installatør signerer listen, som kunden tar vare på.





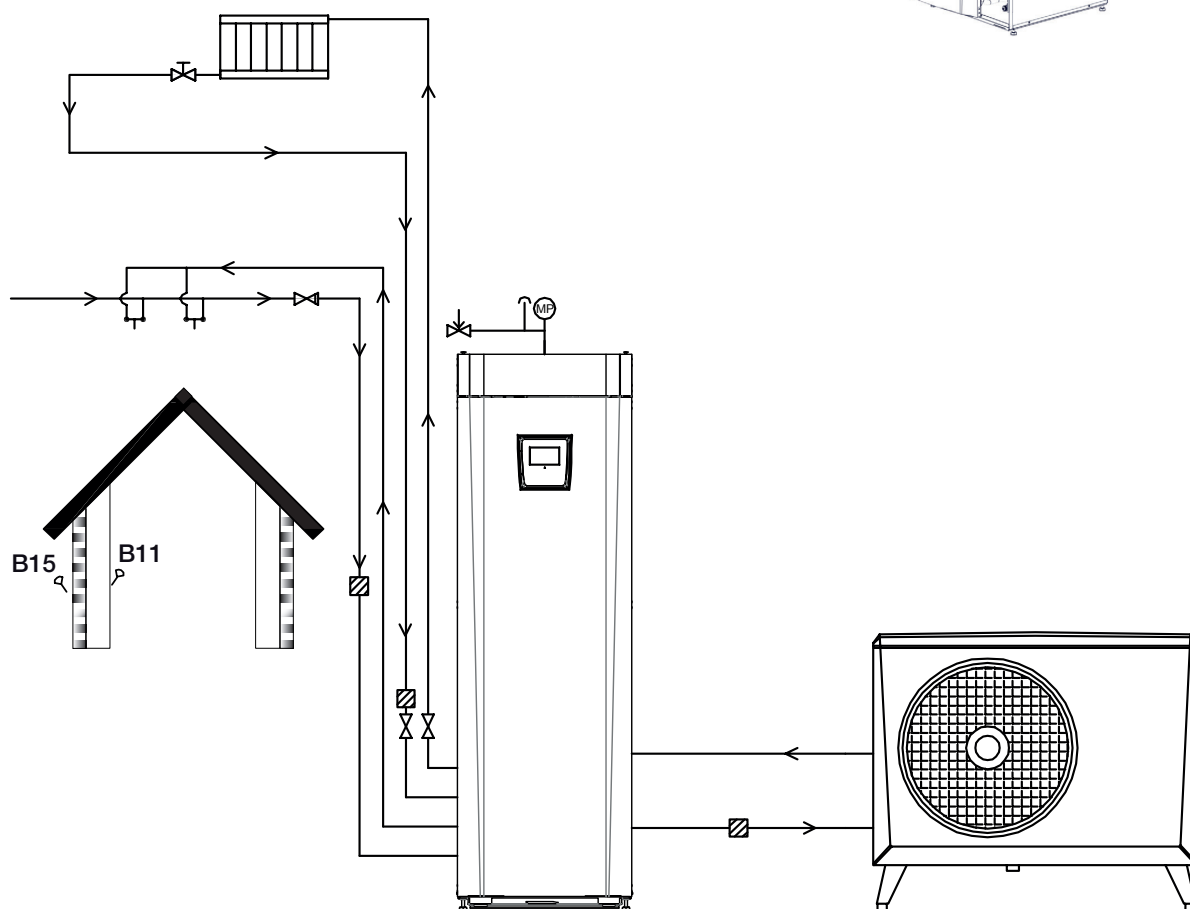
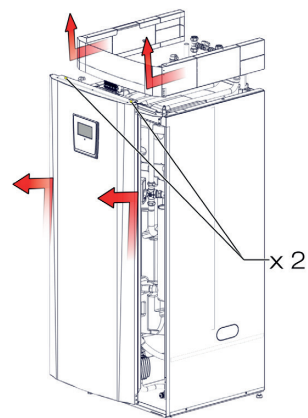
## 4. Rørinstallasjon

Installasjonen skal utføres i henhold til gjeldende normer.

### Husk å spyle rent varmesystemet før tilkobling!

Utfør alle installasjonsinnstillinger i samsvar med beskrivelsen i kapittelet Førstegangs start.

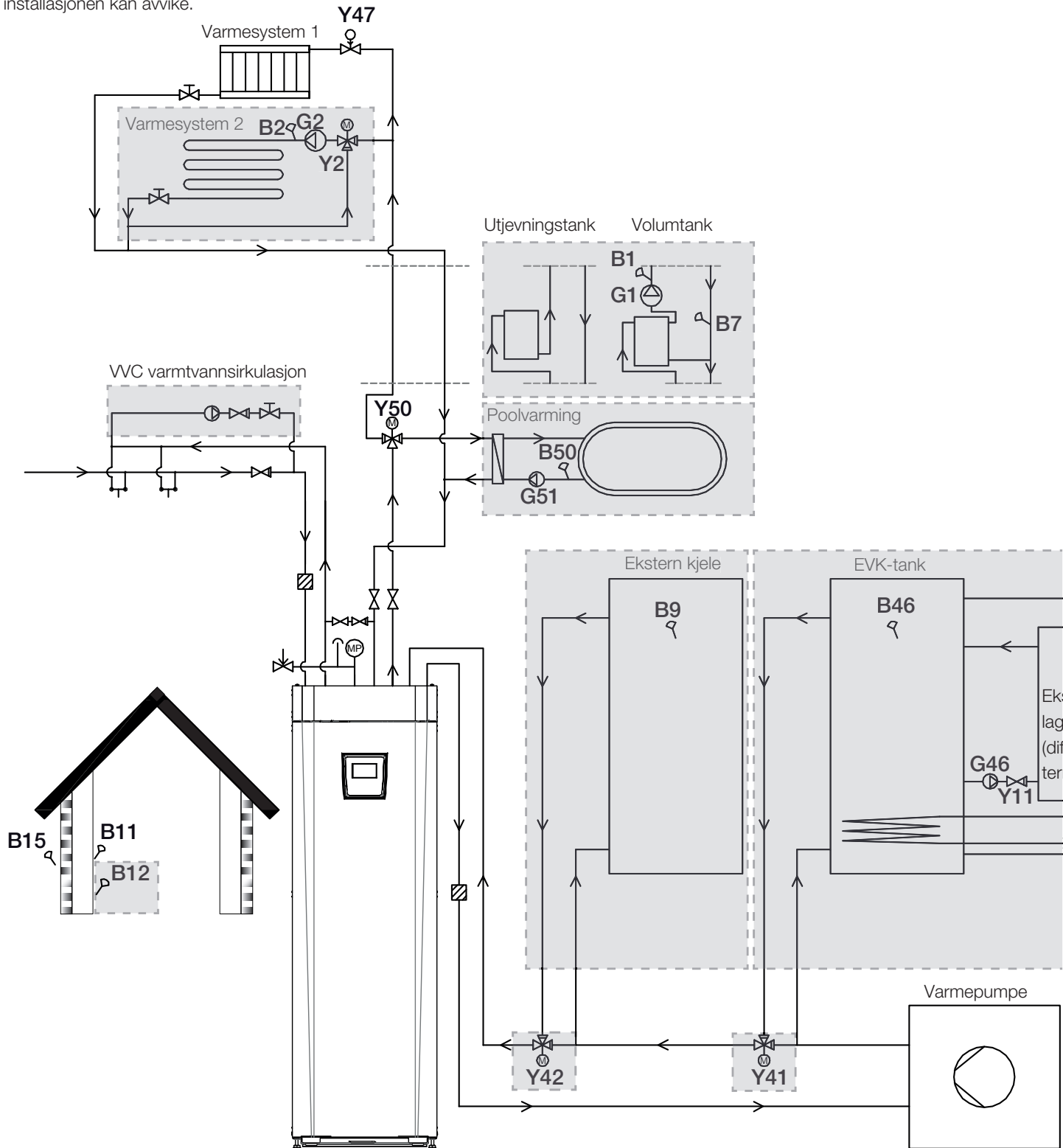
For å justere fortrykk i ekspansjonskar samt kontrollere rørkoblinger før førstegangs start, må du demontere fronten. Det gjør du ved å løsne to skruer på oversiden av frontplaten og deretter løfte platen opp og ut fra produktet. Husk at kabelen til displayet i fronten er skjør.



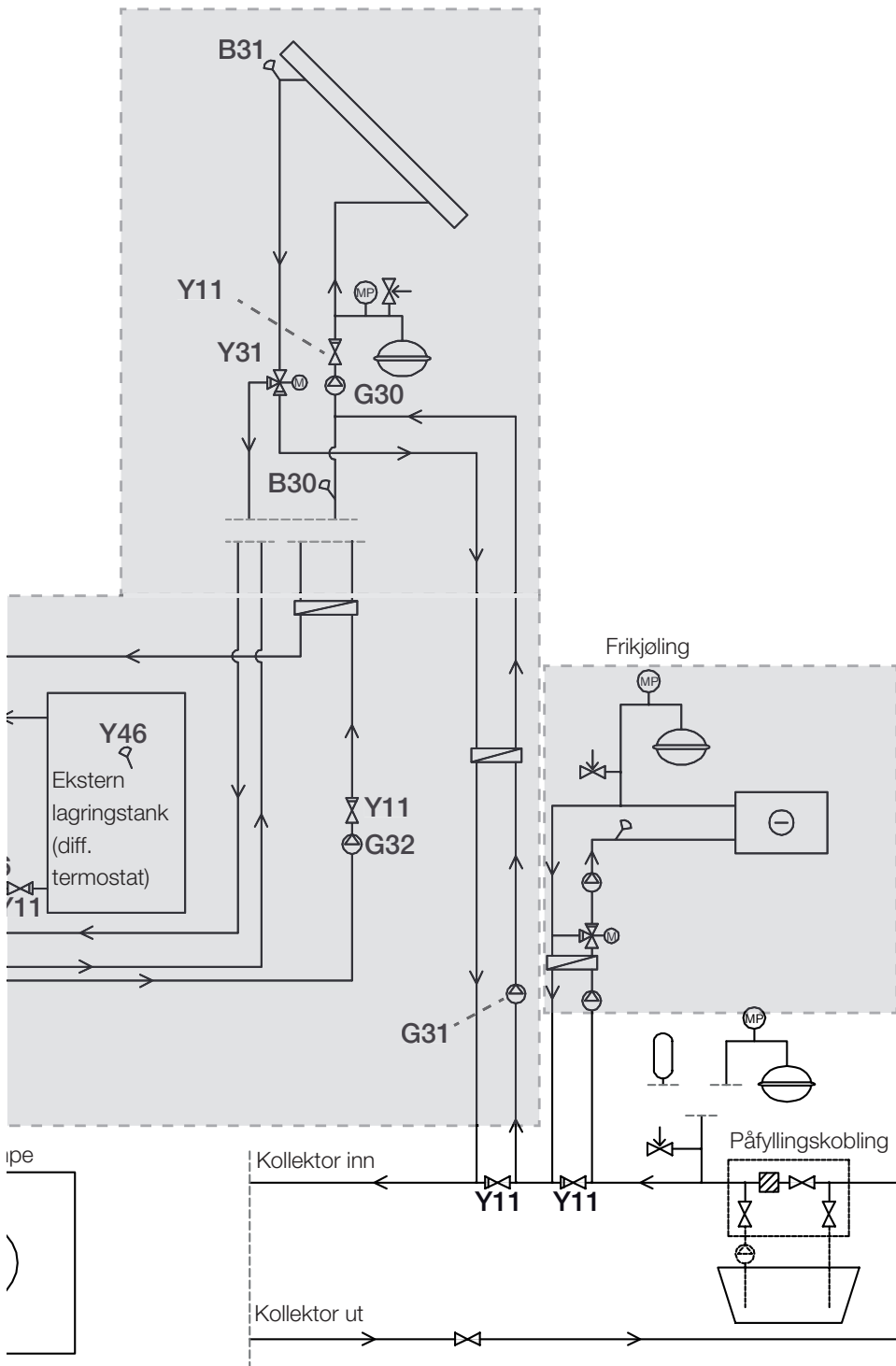
## 4.1 Totalt prinsippskjema Høiax anima eco Tower

Her vises et totalt prinsippskjema for tilkoblingsmuligheter for Høiax anima eco Tower. Anlegg og systemer kan være forskjellige, for eksempel ved ett- eller torørssystem, noe som gjør at den ferdige installasjonen kan avvike.

**I tillegg til grunninstallasjon**



Solvarme



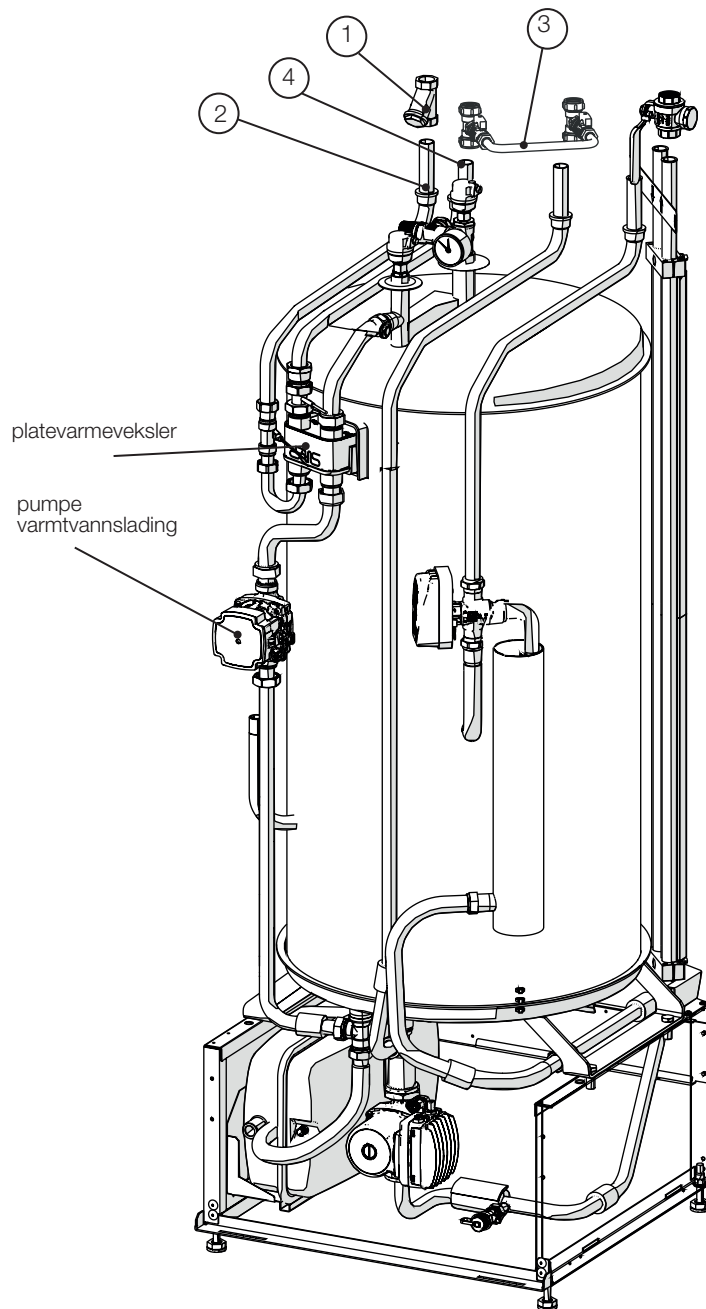
	shunt
	vekselventil
	reguleringsventil
	magnetventil
	tilbakeslagsventil
	avstengingsventil
	føler
	pumpe
	smussfilter
	trykføler
	sikkerhetsventil
	nivåkar
	ekspansjonskar
	varmeveksler

## 4.2 Installere rør varmtvann

### Varmtvann

- Installere smussfilter (1)
- Installere kaldtvannstilkobling (2) med tilbakeslagsventil
- Installere påfyllingskobling (3)
- Installere rør varmtvann fra tank (4)

Kontrollere funksjon – spyle gjennom



## 4.3 Installere rør varmesystem

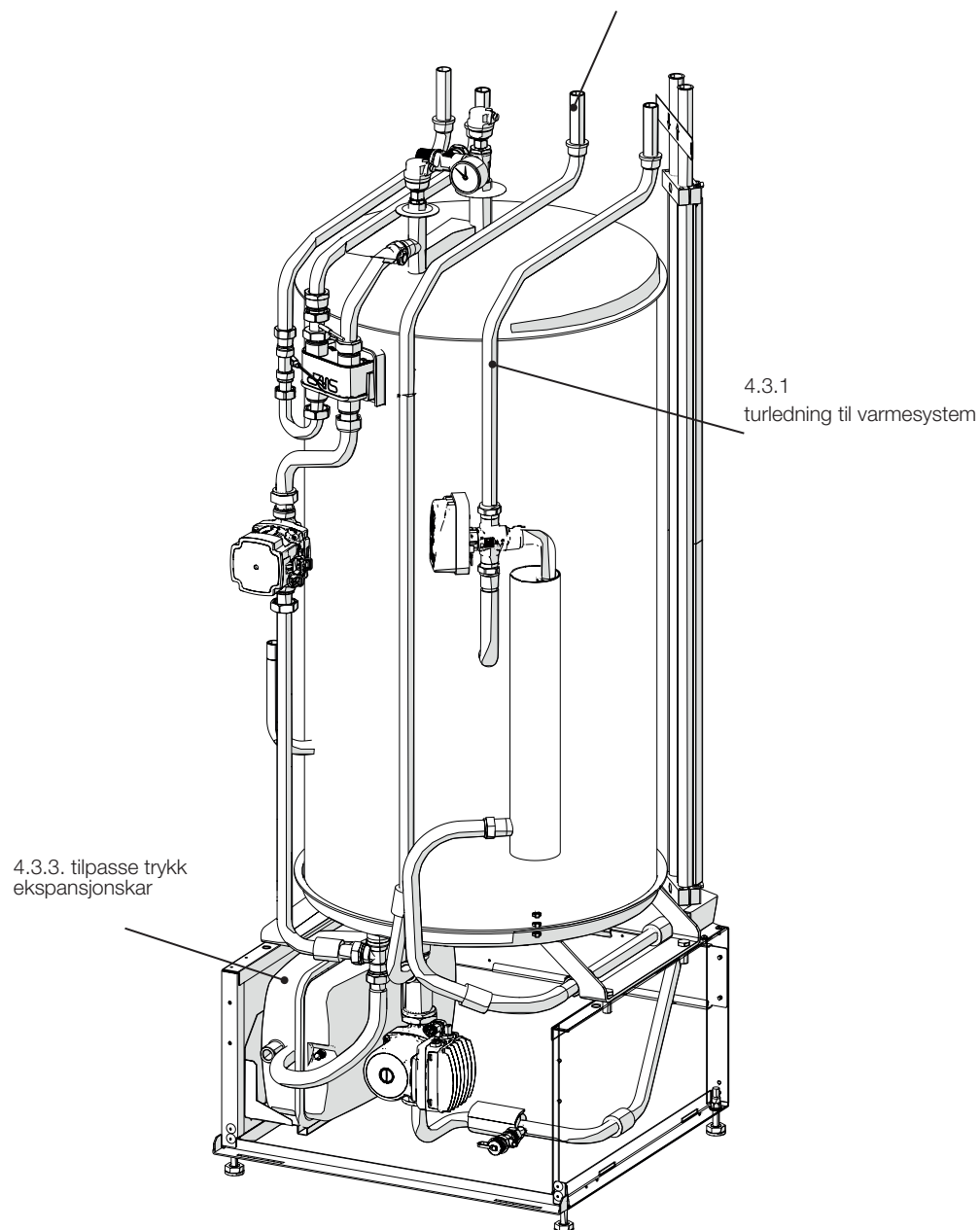
### Varmesystem

4.3.1 Installere turlledning med avstengingsventil

4.3.2 Installere returledning

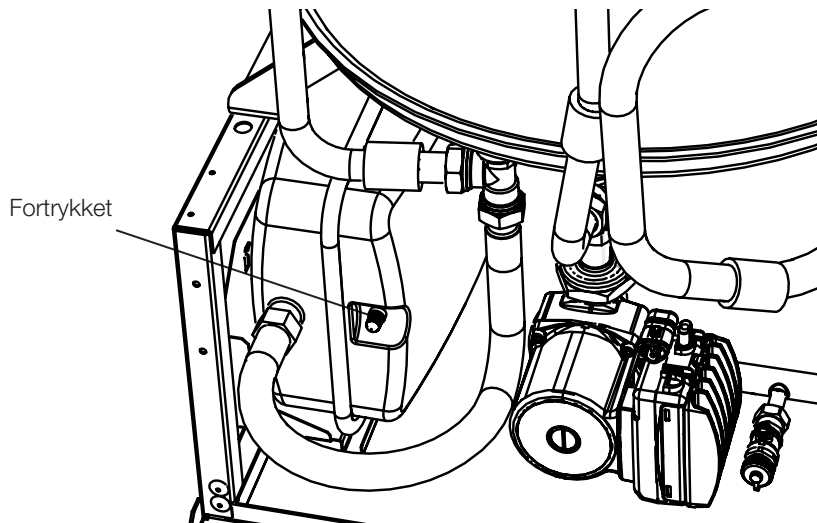
4.3.3 Tilpasse ekspansjonskar-trykk

4.3.2  
retur fra varmesystem

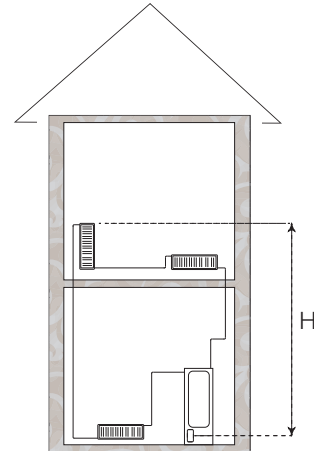


**!** OBS! For å gjøre det enklere ved service, er det viktig at det monteres avstengingsventiler både på tur- og returledning.

4.3.4 Tilpasse ferdigmontert ekspansjonskar til egnet fortrykk ved å redusere eller øke trykket ved hjelp av ventil.



Fortrykket i ekspansjonskaret dimensjoneres etter høyden (H) mellom den høyest plasserte radiatoren og ekspansjonskaret. Fortrykket må kontrolleres/justeres før systemet fylles med vann. Systemtrykket skal stilles 0,3 bar høyere enn fortrykket i ekspansjonskaret. For eksempel innebærer et fortrykk med 1,0 bar (5 mvp) at høydeforskjellen maksimalt kan være 10 m.



Maksimal høyde (H) (m)	Fortrykk (bar)	Systemtrykk (bar)	Maksimalt volum i varmesystemet (ekskl. produkt) (L)
5	0,5	0,8	310
10	1,0	1,3	219
15	1,5	1,8	129

**!** Det medfølgende ekspansjonskaret er fortrykt med ca. 1 bar. Det må derfor justeres til egnet fortrykk for huset. Det må gjøres før systemet fylles med vann.

Hvis du bruker et åpent ekspansjonskar, må det være minst 2,5 meter avstand mellom ekspansjonskar og den høyeste radiatoren for å unngå luft i systemet.

Hvis det kobles til varmepumpe sammen med annen varmekilde, for eksempel eksisterende kjele, må anleggene ha separate ekspansjonskar.

## 4.4 Installere rør til og fra varmepumpe

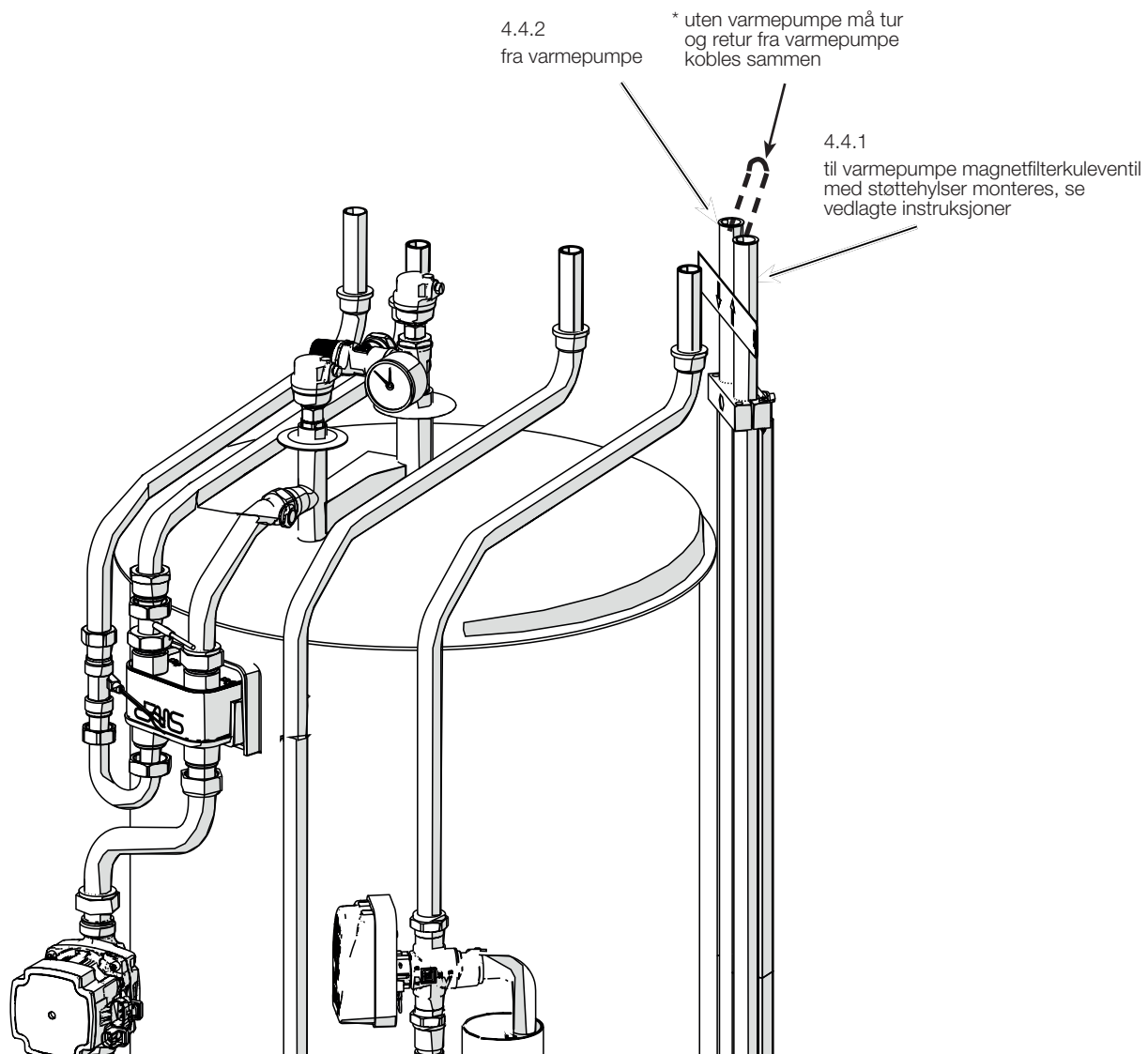
### Varmepumpe

4.4.1 Installere rør til varmepumpe med magnetfilterkuleventil

4.4.2 Installere rør fra varmepumpe

Installere eventuelt regulerbar bypasskobling forbi varmepumpe.

(\*ved kun strømndrift uten varmepumpe brukes bypasskobling)

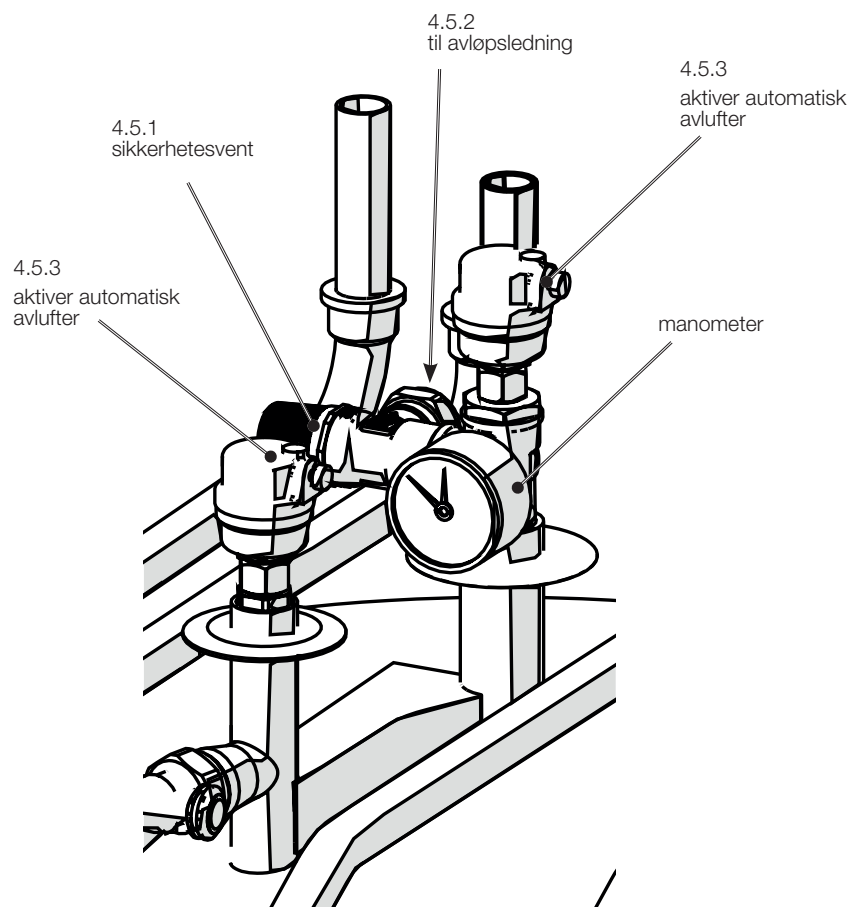


Høiax anima eco Tower er kun godkjent for montering sammen med Høiax-varmepumper. Se anbefalt system i starten av installasjonsanvisningen.

## 4.5 Installere avløpsrør

### Avløp

- 4.5.1 Montere sikkerhetsventil, lufteventiler og manometer. Komponenter og monteringsanvisning medfølger produktet.
- 4.5.2 Installere avløpsrør
- 4.5.3 Lufteventilene aktiveres ved å løsne lufteskruene som skal lukkes etter noen måneder.



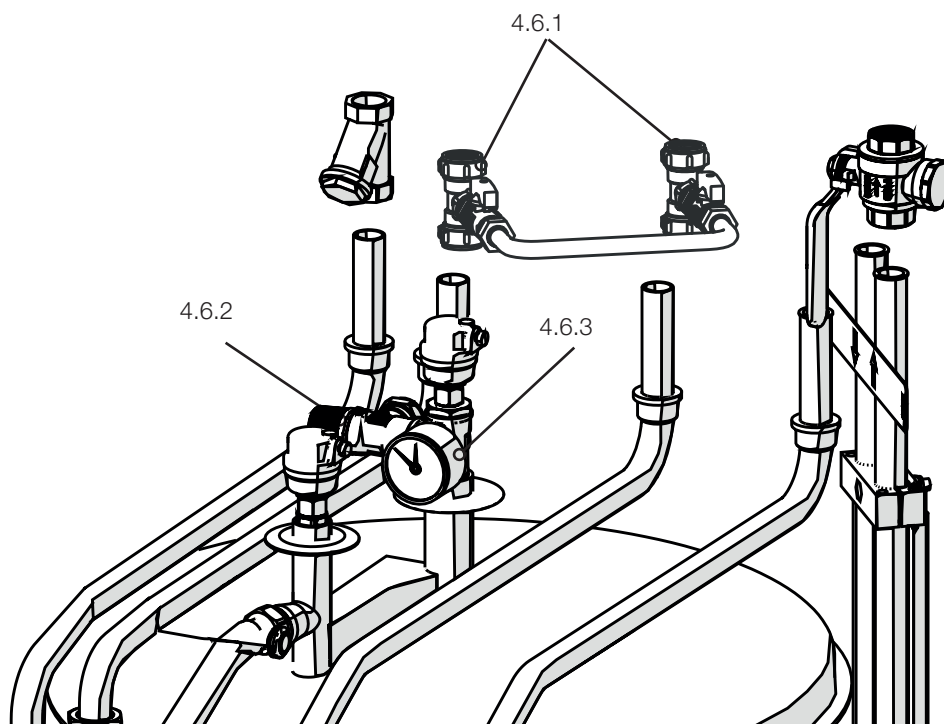
**!** OBS! Sikkerhetsventil  
Tankens sikkerhetsventil (2,5 bar) for varmesystemet må monteres i samsvar med gjeldende regler. Avløpet kobles til gulvsluk, enden direkte eller via trakt. Avløpet skal ha fall mot sluk, installeres frostfritt og være åpent/trykkløst. Det skal monteres avløp til sluk!



## 4.6 Fyll varmesystem

### Fyll varmesystem

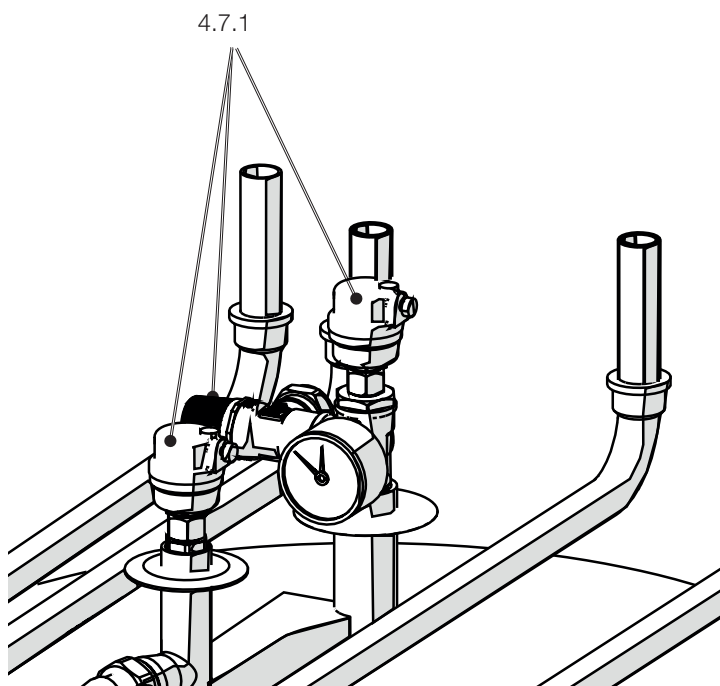
- 4.6.1 Åpne påfyllingsventiler, og fyll varmesystemet
- 4.6.2 Vri på sikkerhetsventil for å få ut luft raskere ved påfylling. Lukk påfyllingsventiler når systemet er fullt.
- 4.6.3 Kontroller manometer for fullt, kaldt system (ca. 1 bar, eller 0,2–0,3 bar over fortrykket på ekspansjonskaret).



## 4.7 Luft hele systemet

### Luft system

- 4.7.1 Luft ventil Høiax anima eco Tower ved hjelp av sikkerhetsventil. Sørg også for at skrue for automatisk lufteventil er aktivert.
- 4.7.2 Luft, aktiver lufteventil varmpumpe
- 4.7.3 Luft de høyeste punktene i varmesystem
- 4.7.4 Spyl gjennom varmtvannssystem



**i** Avlufting er veldig viktig for produktets funksjon. Problemer som kan korrigeres ved hjelp av avlufting, vises i kapittelet for feilsøking.

## 5. Einstallasjon

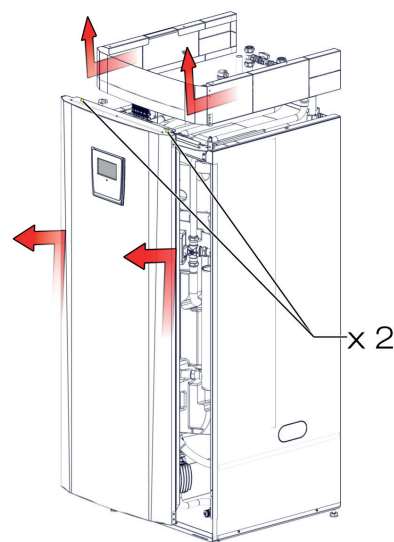
### Sikkerhetsinformasjon

Du må ta følgende sikkerhetsforskrifter i betraktning ved håndtering, installasjon og bruk av produktet:

Bryt strømmen med en allpolet bryter før alle inngrep i produktet.

- Produktet er klassifisert som IPX1. Produktet må ikke spyles med vann.
- Sett aldri sikkerheten i fare ved å demontere fastskrudde deksler, lokk eller annet.
- Sett aldri sikkerheten i fare ved å deaktivere sikkerhetsutstyret.
- Bytte av skadet matekabel må utføres av produsenten eller kvalifisert servicetekniker for å unngå risiko.
- Installasjon og omkobling i varmepumpen skal utføres av autorisert elektriker. All trekking av ledninger skal gjøres iht. gjeldende bestemmelser. Kjelen leveres internt ferdigkoblet fra fabrikk.

For å åpne frontpanelet løsner du de to skruene på toppen, trekker ut fronten og setter den til side. Husk at kabelen til displayet i fronten er skjor.



### Mating

Matekabel er montert ved (1). Lengde 200 cm.

Det må velges gruppesikring slik at alle relevante krav til elanlegget oppfylles, se tekniske data. Sikringstype stilles inn under installasjonen ved hjelp av berøringsskjermen. Produktet tilpasser effekten basert på det. Når strømfølere er installert, kan den innebygde belastningsvakten regulere elkolbens effekt basert på innstilt hovedsikring.

### Allpolet bryter

Installasjonen skal foregå av en allpolet bryter i samsvar med overspenningskategori III, som sikrer frakobling fra alle elektriske strømkilder.

### Jordfeilbryter

Produktet må utstyres med egen jordfeilbryter uavhengig av om anlegget allerede har jordfeilbryter.

### Maks.termostat

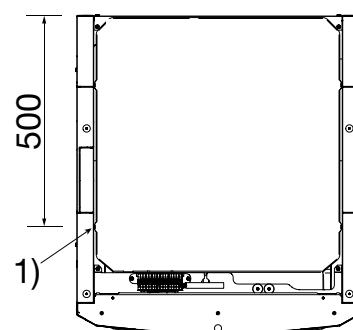
Hvis produktet har blitt oppbevart på et ekstremt kaldt sted, kan sikkerhetstermostaten ha løst ut. Den tilbakestilles ved å trykke inn knappen på elskapet bak fronten. Kontroller alltid at maks.termostaten ikke er utløst ved installasjon.

### Vernelavspenning

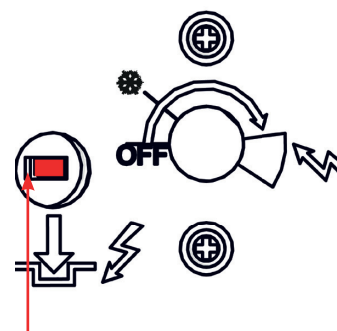
Følgende ut- og innganger har vernelavspenning / potensialfri inngang: strømtrafo, utendørsføler, romføler, turledningsføler, returføler, NS/RS, kommunikasjon til varmepumpe.

### Tilbehør Ekspansjonskort (A3)

For enkelte systemalternativer må produktet kompletteres med tilbehøret Ekspansjonskort (A3). Se medfølgende installasjonsanvisning for informasjon om installasjon av kortet. Innstillinger som gjøres etter installasjonen, finner du i denne anvisningen for Høiax anima eco Tower under kapittelet for berøringsskjerm.

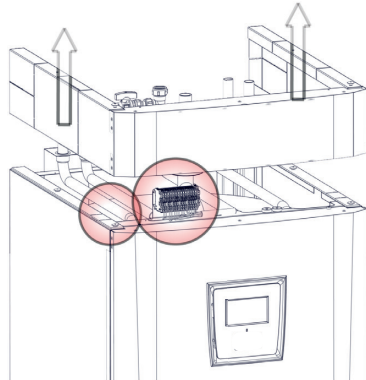


Plassering av matekabel



Tilbakestilling av maks.termostat

## 5.1 Oversikt grunninstallasjon el



1	2	3	4	5	6
Installere gruppesentral	Strømføler monteres*	Montere uteføler	Montere romføler*	Koble til varmpumpe	Fullføre elinstallasjon
Allpolet bryter	Montere i gruppesentral	Plassere representativt for utetemperatur	Plassere representativt for hustemperatur	Koble til kommunikasjonskabel, skinne X2	Gi informasjon om størrelse på husets sikring til rørinstallatør
Koble til fabrikkmontert matekabel	Koble til på skinne X2	Koble til på skinne X2	Koble til på skinne X2	Koble til ekstern strømmating til varmpumpe	Merke og signere sjekklister elinstallasjon

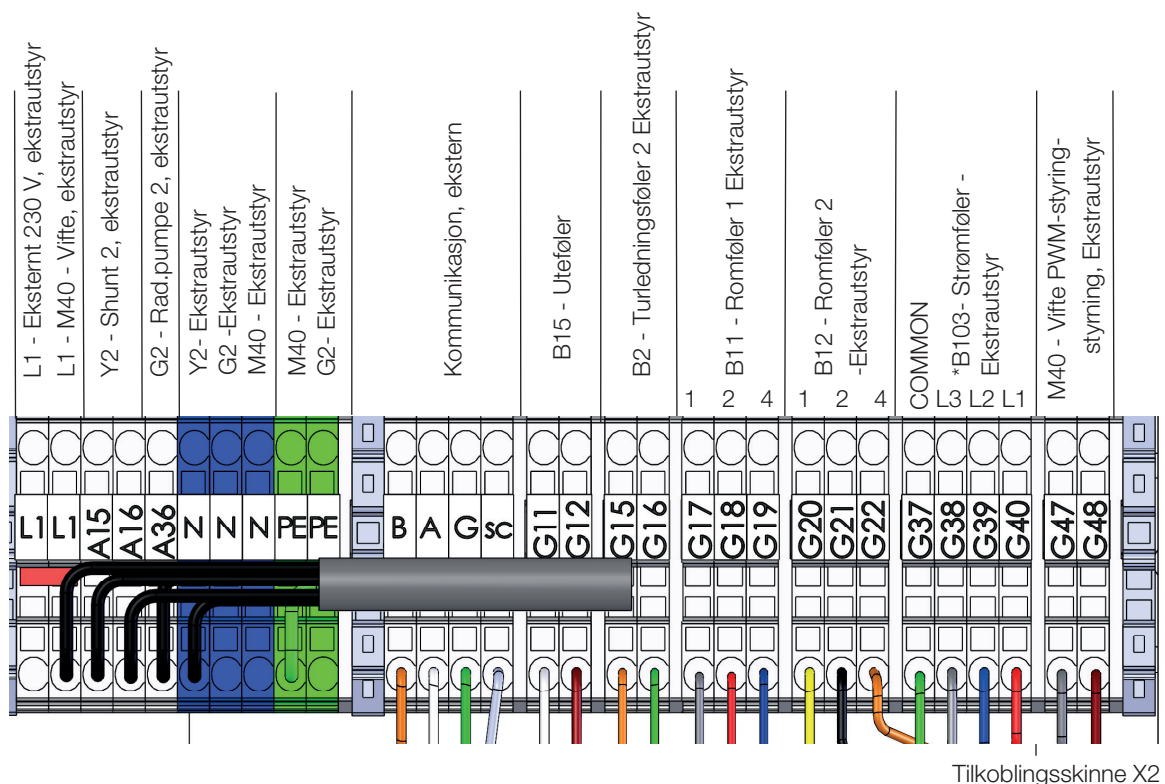
\* option – ekstrautstyr

## 5.2 Funksjonsliste

Funksjon	Relékort [A]	Føler [B]	Pumpe [G]	Ventil [Y]	Annet
Grunninstallasjon	(A2) (X2)	B11, B15, (B18), B103	(G5), (G11)	Y21	COM HP - VP A1*
Returtemp, installasjon uten VP A1	(A2)	B7			
Varmesystem 2	(A2)	B2, B12	G2	Y2	
Ventilasjon	(X2)				
Frikjøling	(A2)	B2	G2		
Volumtank (VS-sirkulasjon under VV/Pool)	(A2)	B1	G1		
Elektrisk avstengingsventil	(A2)			Y47	
Varmtvannssirkulasjon	A3		G40		
Ekstern varmekilde (EVK)	(A2) eller A3	B47		Y41	
Ekstern kjele	(A2) eller A3	B9		Y42	E1
Diff.termostatfunksjon	A3	B46	G46		
Pool	A3	B50	G51	Y50	
Solvarme	A3	B30, B31	G30	Y30	
Solvarme borehull-lading	A3		G31	Y31	
Solvarme mellomveksler	A3		G32	Y30	
Smartgrid	(A2)				K22-K25
Fjernstyring	(A2)				K22-K25

(Fabrikkmontert)

\*separat strømmating (ikke fra denne enheten)

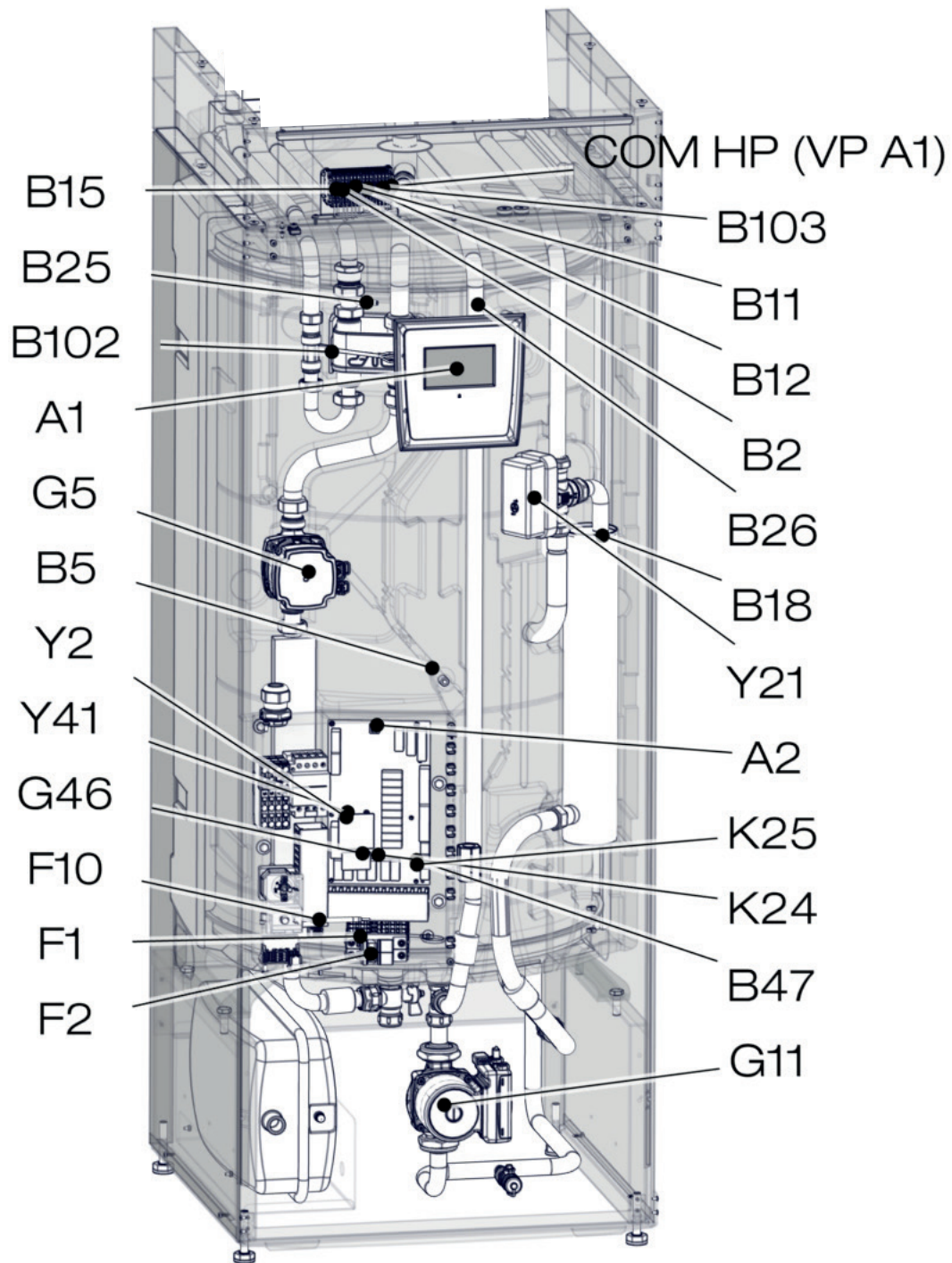


Tilkoblingsskinne X2

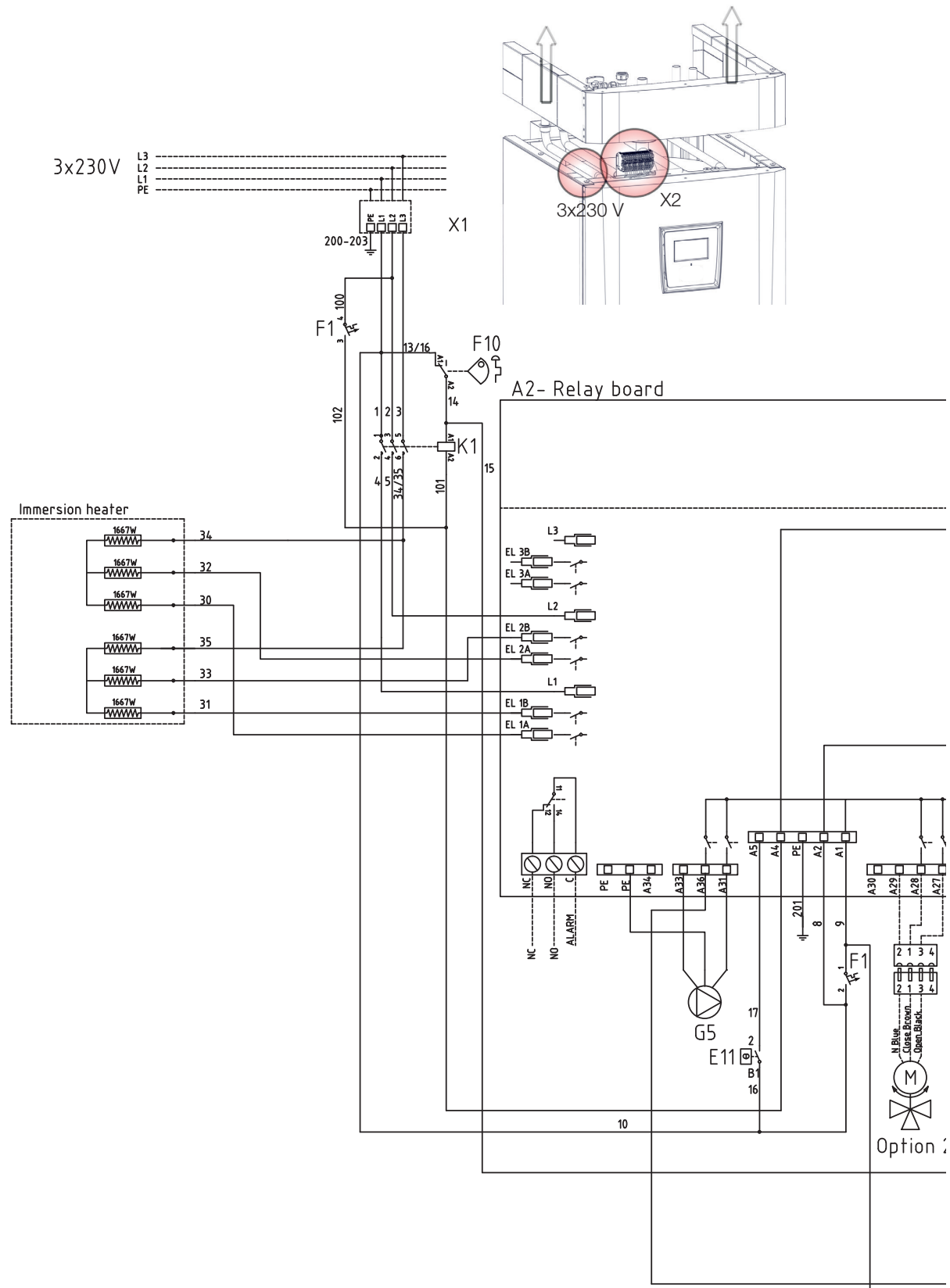
## 5.3 Elkomponentoversikt

Betegnelse	Spek.	
A1	Display	
A2	Relé/hovedkort	
A3	Ekspansjonskort	
A6	Gateway	
B1	Turføler 1	NTC 22K
B2	Turføler 2	NTC 22K
B5	Føler varmtvannstank	NTC 22K
B7	Returføler	NTC 22K
B9	Ekstern kjele føler	NTC 22K
B11	Romføler 1	NTC 22K
B12	Romføler 2	NTC 22K
B15	Uteføler	NTC 150
B18	Turføler	NTC 22K
B25	Tappevarmtvann	NTC 015 WF00
B26	Føler varmtvannstank øvre	NTC 22K
B30	Solpanelføler inn	PT 1000
B31	Solpanelføler ut	PT 1000
B41	Føler ekstern buffertank øvre	NTC 22K
B42	Føler ekstern buffertank nedre	NTC 22K
B46	Føler diff.termostat	NTC 22K
B47	Ekstern varmekilde tank	NTC 22K
B50	Føler pool	NTC 22K
B102	Nivåvakt	
B103	Strømføler	
E1	Relé tillegg varme	
F1	Automatsikring	
F2	Automatsikring	
F10	Maks.termostat	
G1	Radiatorpumpe 1	
G2	Radiatorpumpe 2	
G5	Sirkulasjonspumpe varmtvannsveksler	
G11	Lade pumpe HP1	
G30	Sirkulasjonspumpe solfangere	
G31	Pumpe lading borehull	
G32	Pumpe platevarmeveksler solvarme	
G40	Sirkulasjonspumpe VVC	
G46	Ladepumpe	

Betegnelse	Spek.	
G50	Sirkulasjonspumpe pool varme	
K1	Kontaktor 1	
K22	Fleksibel fjernstyring / Smart Grid	
K23	Fleksibel fjernstyring / Smart Grid	
K24	Fleksibel fjernstyring / Smart Grid	
K25	Fleksibel fjernstyring / Smart Grid	
M40	Vifte	
VP A1	Varmpumpe A1	
X1	Tilkobling skinne	
X10	Ekstra tilkobling skinne	
Y2	Shunt 2	
Y21	Vekselventil VV 1	
Y30	Vekselventil sol, ekstern buffertank	
Y31	Vekselventil sol, brine	
Y41	Ekstra varmetank – varme	
Y42	Shunt ekstern kjele	
Y47	Elektrisk avstengingsventil	
Y50	Vekselventil pool	



# Koblingsskjema Høiax anima eco Tower 3x230 V





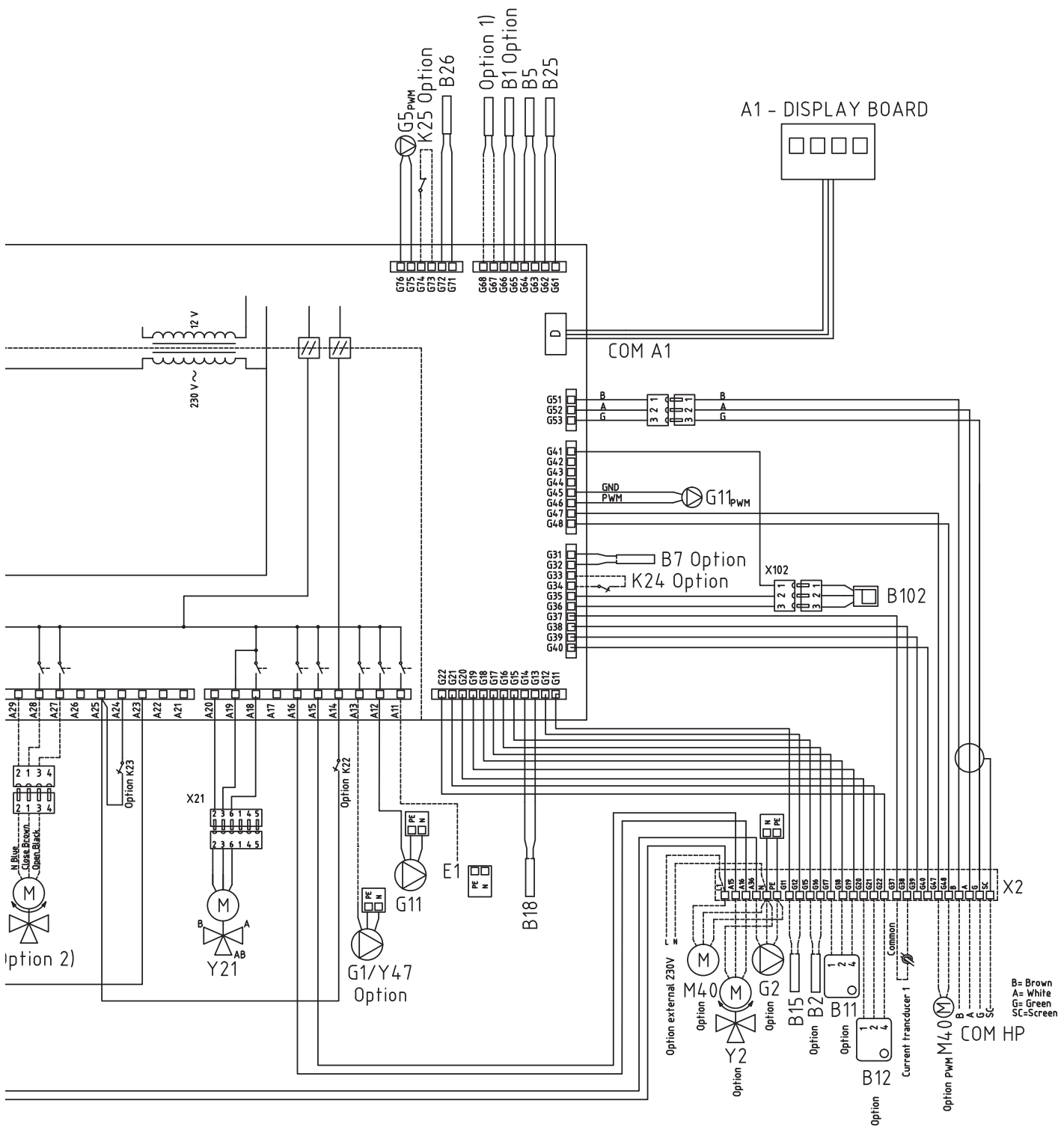
Ekstraustyr

Tilkobling for ekstraustyr

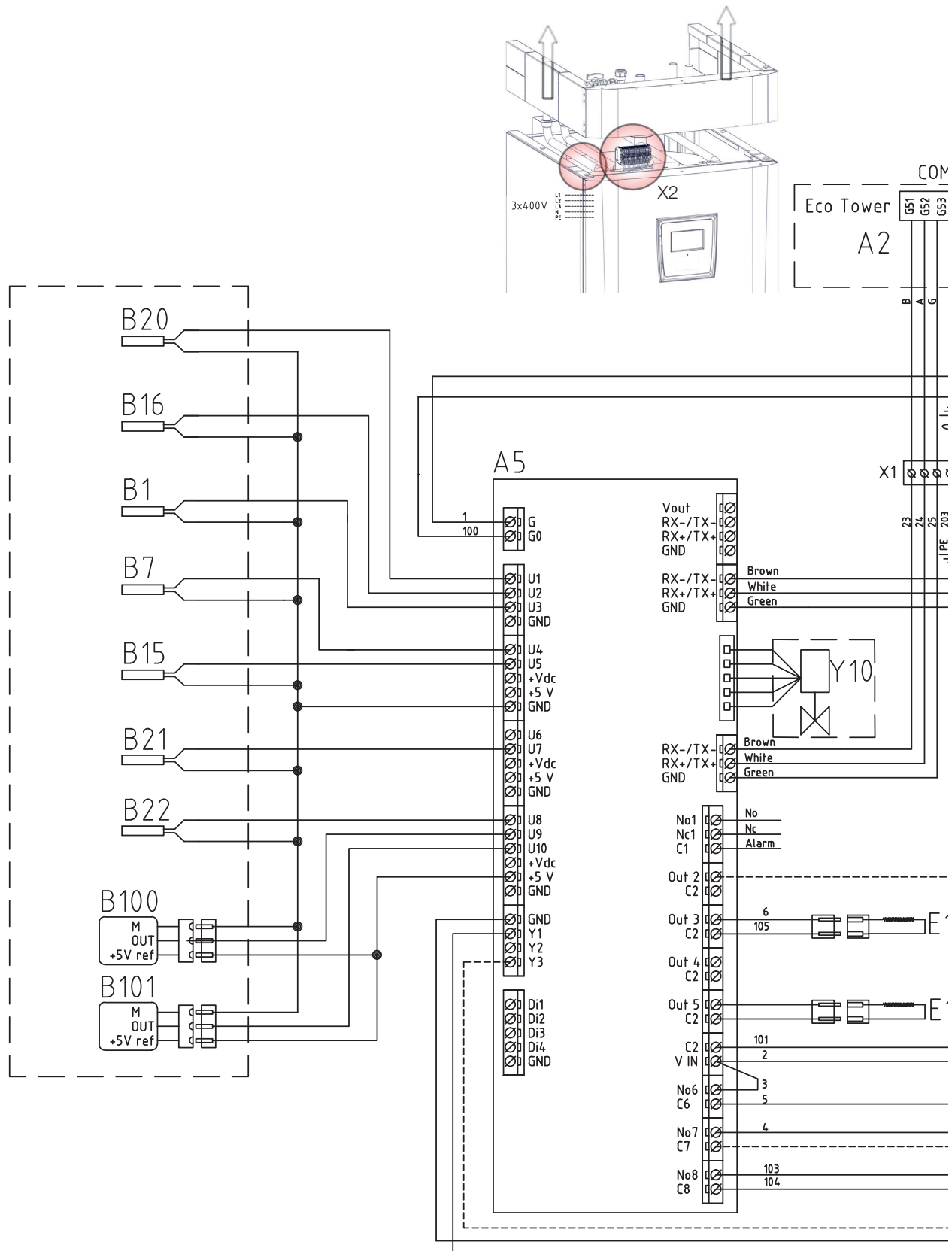
Koble til ekstraustyr for ekstra

Tilbehør

Nr.	Pos.	EVK	Ekstern kjele
1) temp. føler	G67/G68	B47	B9
2) ventil	A27/A28/A29	Y41	Y42



# Koblingsskjema Høiax anima eco Tower 3x400 V



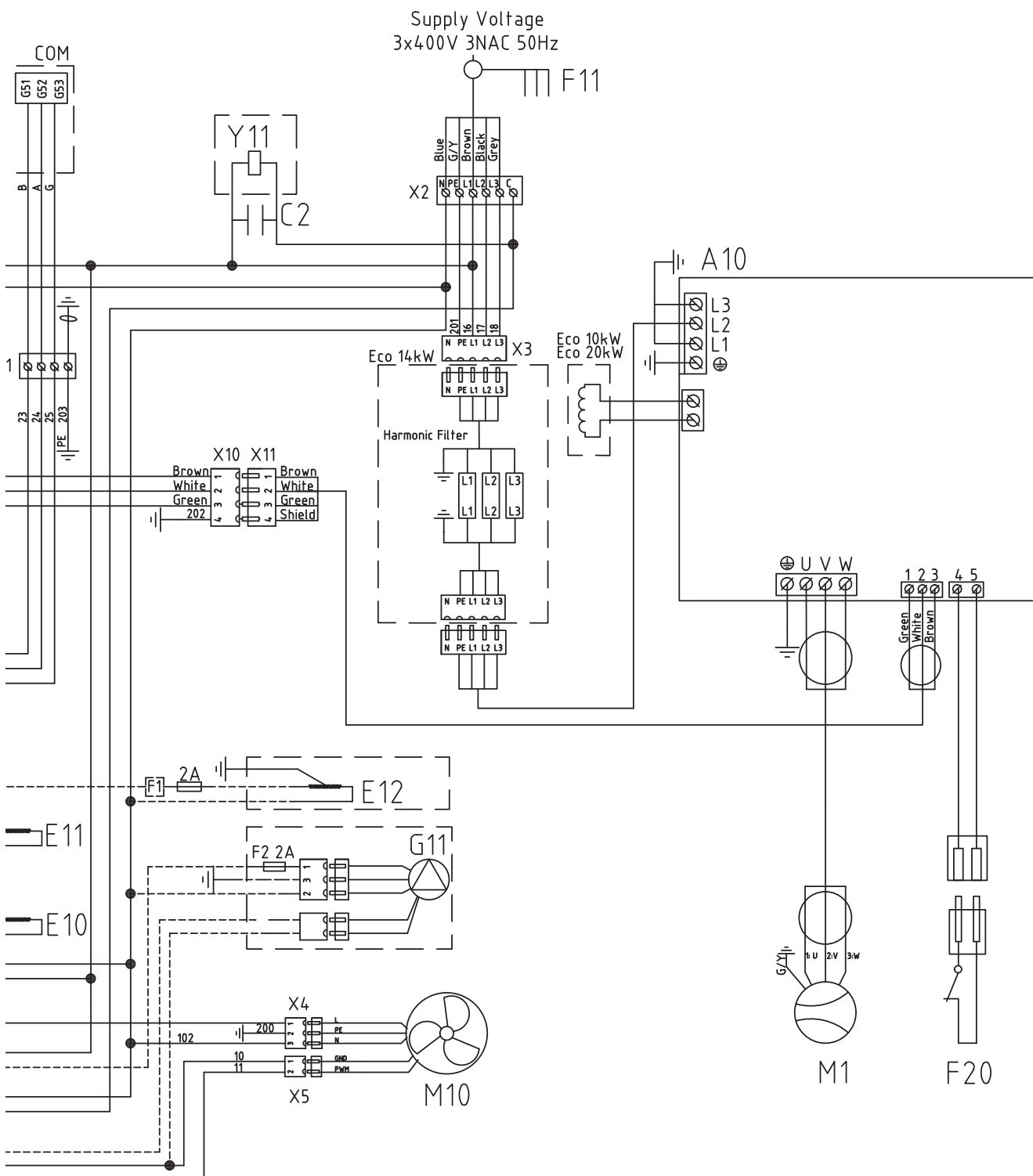
Ekstraustyr

### Tilkobling for ekstraustyr

Koble til ekstraustyr for ekstra

Tilbehør

Nr.	Pos.	EVK	Ekstern kjele
1) temp.føler	G67/G68	B47	B9
2) ventil	A27/A28/A29	Y41	Y42



## 5.4 Tilkoblingstabell elkompener

Denne tabellen viser tilkoblinger for komponenter til Høiax anima eco Tower relékort A2 eller tilkoblingsskinne X2. Se også koblingsskjema.

Tilkobling	Betegnels	Ekstraustyr	Kort	Klemme	Kabel
A1 - Display board	Display		A2	COM A1	Patch
A6	Gateway (ekstraustyr SmartControl)		X2		
B1	Turføler 1	x	A2	G65	*
B1	Turføler 1	x	A2	G66	*
B2	Turføler 2	x	X2	G15	*
B2	Turføler 2	x	X2	G16	*
B5	Føler varmtvannstank		A2	G63	*
B5	Føler varmtvannstank		A2	G64	*
B7	Returføler	x	A2	G31	*
B7	Returføler	x	A2	G32	*
B9	Ekstern kjele føler	x	A2	G67	*
B9	Ekstern kjele føler	x	A2	G68	*
B11	Romføler 1	x	X2	G17	1
B11	Romføler 1	x	X2	G18	2
B11	Romføler 1	x	X2	G19	4
B12	Romføler 2	x	X2	G20	1
B12	Romføler 2	x	X2	G21	2
B12	Romføler 2	x	X2	G22	4
B15	Uteføler		X2	G11	*
B15	Uteføler		X2	G12	*
B18	Turføler		A2	G13	*
B18	Turføler		A2	G14	*
B25	Tappevarmtvann		A2	G61	*
B25	Tappevarmtvann		A2	G62	*
B26	Føler varmtvannstank øvre		A2	G71	*
B26	Føler varmtvannstank øvre		A2	G72	*
B47	Ekstern varmekilde tank	x	A2	G67	*
B47	Ekstern varmekilde tank	x	A2	G68	*
B102	Nivåvakt		A2	G35	Grønn
B102	Nivåvakt		A2	G36	Brun
B102	Nivåvakt		A2	G41	Hvit
B103	Strømføler COMMON	x	X2	G37	COMMON
B103	Strømføler L1	x	X2	G38	L1
B103	Strømføler L2	x	X2	G39	L2
B103	Strømføler L3	x	X2	G40	L3
E1	Relé tillegg varme		A2	A11	Sort/brun
E1	Relé tillegg varme		X1	N	Blå
E1	Relé tillegg varme		X1	PE	Grønn/gul
Ekstern alarm NC	Ekstern alarm		A2	NC	NC
Ekstern alarm No	Ekstern alarm		A2	No	No

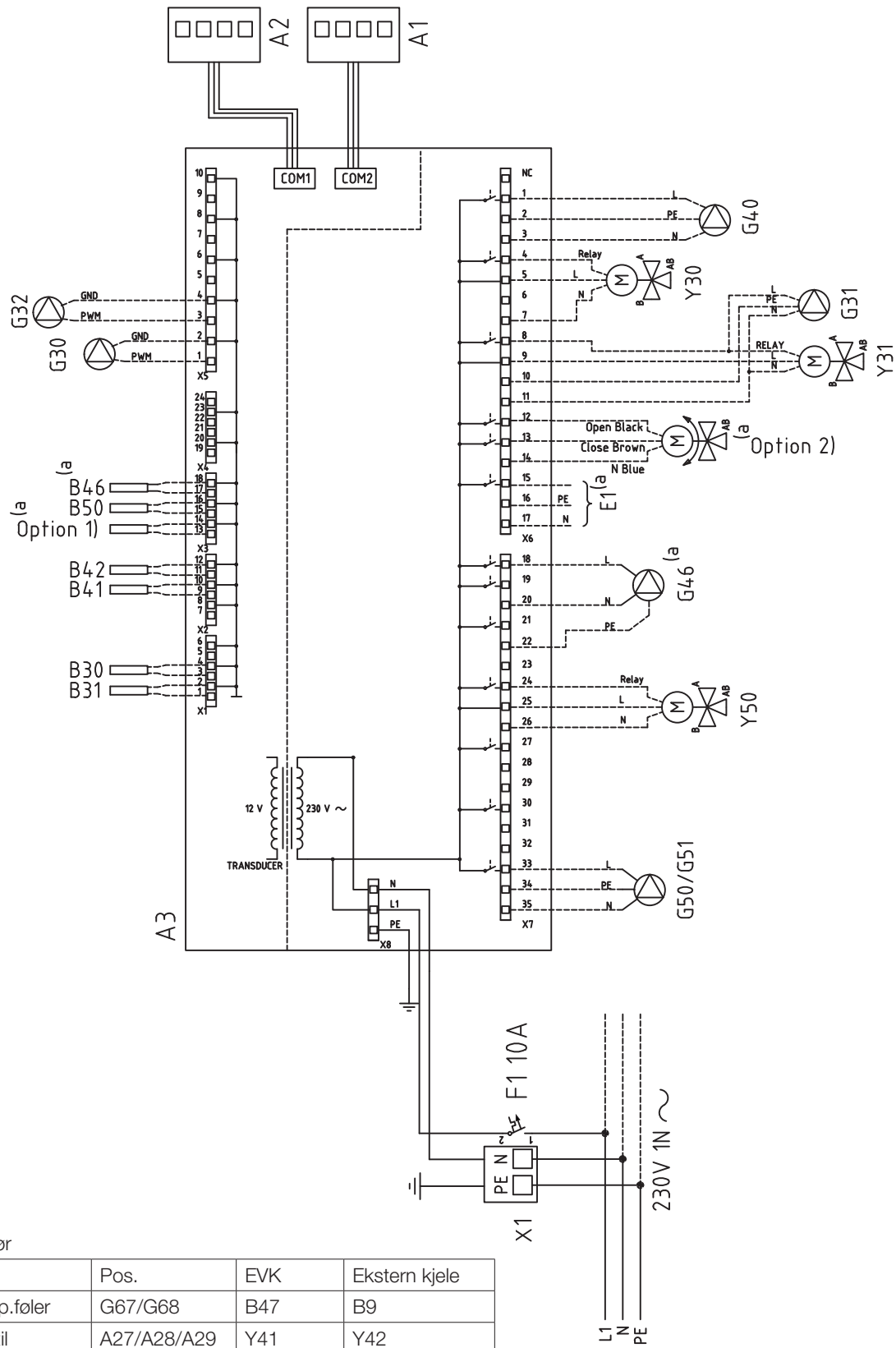
Tilkobling	Betegnelse	Ekstraustyr	Kort	Klemme	Kabel
Ekstern alarm Alarm	Ekstern alarm		A2	C	Alarm
G1	Radiatorpumpe 1		A2	A13	*
G2	Radiatorpumpe 2	x	A2	A36	Brun
G2	Radiatorpumpe 2	x	A2	PE	Gul/grønn
G2	Radiatorpumpe 2	x	A2	A34	Blå
G5	Sirkulasjonspumpe varmtvannsveksler		A2	A31	Brun
G5	Sirkulasjonspumpe varmtvannsveksler		A2	A33	Blå
G5	Sirkulasjonspumpe varmtvannsveksler		A2	PE	Gul/grønn
G5	Sirkulasjonspumpe varmtvannsveksler		A2	G75	Brun
G5	Sirkulasjonspumpe varmtvannsveksler		A2	G76	Blå
G11	Lade pumpe HP1		A2	A12	Brun
G11	Lade pumpe HP1		A2	G45	Blå
G11	Lade pumpe HP1		A2	G46	Brun
G11	Lade pumpe HP1		X3	N	Blå
G11	Lade pumpe HP1		X3	Pe	Gul/grønn
K22	Fleksibel fjernstyring / Smart Grid	x	A2	A14	***
K22/K23	Fleksibel fjernstyring / Smart Grid	x	A2	A25	***
K23	Fleksibel fjernstyring / Smart Grid	x	A2	A24	***
K24	Fleksibel fjernstyring / Smart Grid	x	A2	G33	***
K24	Fleksibel fjernstyring / Smart Grid	x	A2	G34	***
K25	Fleksibel fjernstyring / Smart Grid	x	A2	G73	***
K25	Fleksibel fjernstyring / Smart Grid	x	A2	G74	***
M40	Vifte		X2	G47/G48	blå/gul
COM HP – VP A1	Kommunikasjon varmpumpe		X2	B	Brun
COM HP – VP A1	Kommunikasjon varmpumpe		X2	A	Hvit
COM HP – VP A1	Kommunikasjon varmpumpe		X2	G	Grønn
COM HP – VP A1	Kommunikasjon varmpumpe		X2	Sc	Skjerm
Y2	Shunt 2	x	A2	A15	Svart
Y2	Shunt 2	x	A2	A16	Brun
Y2	Shunt 2	x	A2	A17	Blå
Y21	Vekselventil W		A2	A18	Svart
Y21	Vekselventil W		A2	A19	Brun
Y21	Vekselventil W		A2	A20	Blå
Y41	Shunt Ekstravarmetank	x	A2	A27	Svart
Y41	Shunt Ekstravarmetank	x	A2	A28	Brun
Y41	Shunt Ekstravarmetank	x	A2	A29	Blå
Y42	Shunt ekstern kjele	x	A2	A27	Svart
Y42	Shunt ekstern kjele	x	A2	A28	Brun
Y42	Shunt ekstern kjele	x	A2	A29	Blå
Y47	Elektrisk avstengingsventil	x	A2	A13	*

\* kabel kan kobles uavhengig av skinne for komponent

\*\*\* Tilkobling i samsvar med beskrivelse av fjernstyringsfunksjoner

## 5.5 Koblingskjema ekspansjonskort A3

Denne tabellen viser tilkoblinger for komponenter til Høiax anima eco Tower ekspansjonskort A3. Se også koblingskjema for ekspansjonskort.



Tilbehør

Nr.	Pos.	EVK	Ekstern kjele
1) temp.føler	G67/G68	B47	B9
2) ventil	A27/A28/A29	Y41	Y42

## 5.6 Tilkoblingstabell ekspansjonskort A3

Denne tabellen viser tilkoblinger for komponenter til Høiax anima eco Tower ekspansjonskort A3. Se også koblingskjema for ekspansjonskort.

	Betegnelse	Skinne/kabel	
A1	Display	COM2	*
A2	Relé/hovedkort	COM1	*
B9	Føler ekstern kjele	X3:13	*
B9	Føler ekstern kjele	X3:14	*
B31	Solpanelføler ut	X1:1	*
B31	Solpanelføler ut	X1:2	*
B30	Solpanelføler inn	X1:3	*
B30	Solpanelføler inn	X1:4	*
B41	Føler ekstern buffertank øvre	X2:9	*
B41	Føler ekstern buffertank øvre	X2:10	*
B42	Føler ekstern buffertank nedre	X2:11	*
B42	Føler ekstern buffertank nedre	X2:12	*
B46	Føler diff.termostat	X3:18	*
B46	Føler diff.termostat	X3:19	*
B47	Føler, ekstern varmekilde tank	X3:13	*
B47	Føler, ekstern varmekilde tank	X3:14	*
B50	Føler pool	X3:15	*
B50	Føler pool	X3:16	*
G30	Sirkulasjonspumpe solfangere	X5:1	PWM
G30	Sirkulasjonspumpe solfangere	X5:2	JORD
G32	Pumpe platevarmeveksler solvarme	X5:3	PWM
G32	Pumpe platevarmeveksler solvarme	X5:4	JORD
G40	Sirkulasjonspumpe VVC	X6:1	I
G40	Sirkulasjonspumpe VVC	X6:2	PE

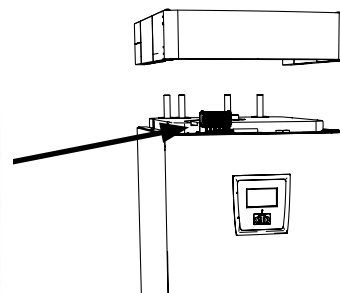
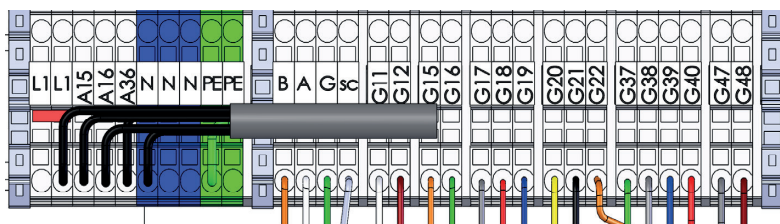
	Betegnelse	Skinne/kabel	
G40	Sirkulasjonspumpe VVC	X6:3	N
G31	Pumpe lading borehull	X6:8	I
G31	Pumpe lading borehull	X6:10	PE
G31	Pumpe lading borehull	X6:11	N
E1	Relé ekstern kjele	X6:15	I
E1	Relé ekstern kjele	X6:16	PE
E1	Relé ekstern kjele	X6:17	N
G46	Ladepumpe	X7:18	I
G46	Ladepumpe	X7:20	N
G46	Ladepumpe	X7:22	PE
G50	Sirkulasjonspumpe pool varme	X7:33	I
G50	Sirkulasjonspumpe pool varme	X7:34	PE
G50	Sirkulasjonspumpe pool varme	X7:35	N
G51	Sirkulasjonspumpe pool varme	X7:33	I
G51	Sirkulasjonspumpe pool varme	X7:34	PE
G51	Sirkulasjonspumpe pool varme	X7:35	N
Y30	Vekselventil sol, ekstern buffertank	X6:4	Relé
Y30	Vekselventil sol, ekstern buffertank	X6:5	I
Y30	Vekselventil sol, ekstern buffertank	X6:7	N
Y31	Vekselventil sol, brine	X6:8	Relé
Y31	Vekselventil sol, brine	X6:9	I
Y31	Vekselventil sol, brine	X6:11	N
Y50	Vekselventil pool	X7:24	Relé
Y50	Vekselventil pool	X7:25	I
Y50	Vekselventil pool	X7:26	N

\* kabel kan kobles uavhengig av skinne for komponent

## 5.7 Tilkobling av føler

Føleren kobles til på taket, bak dekselet på produktet.

Se koblings skjema og tilkoblingstabell for riktig tilkobling



Følerne kobles til på taket, bak produktets diadem.

### Følerskinne

#### 5.7.1 Tilkobling av utendørsføler (B15)

Føleren bør festes på husets nordvestlige eller nordlige side slik at den ikke utsettes for morgen- og kveldssol. Hvis det er fare for at solens stråler faller på føleren, må den beskyttes med en skjerm.

Plasser føleren på ca. 2/3 høyde av fasaden i nærheten av et hjørne, men ikke under utspring eller annen vindbeskyttelse. Den må heller ikke plasseres over ventilasjonskanaler, dører og vinduer hvor den kan påvirkes av andre temperaturer enn den reelle utetemperaturen.

#### 5.7.2 Tilkobling av romføler (B11 og B12)

Romføleren plasseres sentralt på et så åpent sted som mulig i huset, gjerne i gang mellom flere rom. Da registrerer føleren gjennomsnittstemperaturen i huset.

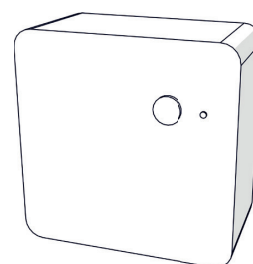
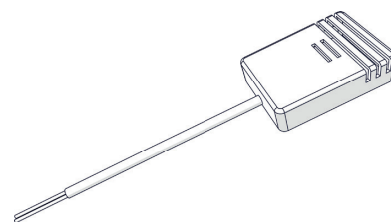
Trekk en trelederkabel (minst 0,5 mm<sup>2</sup>) mellom produkt og romføler. Skru deretter fast romføleren på ca. 2/3-høyde av veggen. Koble kabelen til romføleren og produktet.

Se bruksanvisningen Wireless roomsensor ved tilkobling av trådløs romføler (ekstrauststyr).

### Kontroll av romfølerens tilkobling

- Gå til meny: Avansert/Service/Funksjonstest/Varmesystem.
- Bla ned til Diode romføler, og trykk på OK.
- Velg På ved hjelp av knappen +, og trykk på OK. Kontroller at romfølerens diode lyser. Hvis den ikke gjør det, må du kontrollere kabler og tilkobling.
- Velg Av ved hjelp av knappen +, og trykk på OK. Hvis OK-slukker, er kontrollen ferdig.
- Gå tilbake til startsidene ved å trykke på knappen Hjem.

Ikke fest kabelen til føleren før du har testet deg frem til den beste plasseringen.

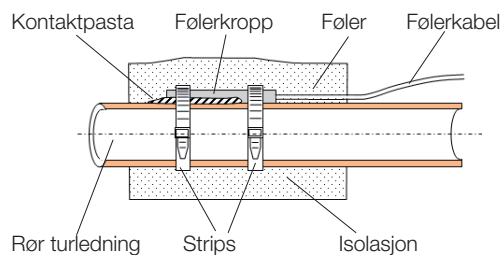




### 5.7.3 Festing av føler på rør

Registreringselementet ligger i den fremre delen av føleren, se skissen.

- Fest føleren med det medfølgende stripsen.
- Sørg for at føleren får god kontakt med røret. Påfør eventuelt kontaktmasse på den fremre delen av føleren, mellom føler og rør, hvis det er vanskelig å oppnå god kontakt.
- **Viktig!** Isoler føleren med rørisolering.



### 5.7.4 Tilkobling av turtemperaturføler (B1 og B2)

Ved tilkobling av turtemperaturføler 1 (B1) og 2 (B2). Monter turtemperaturføleren på turrøret, helst etter sirkulasjonspumpen.

- Frikjøling reguleres med turtemperaturføler 2 (B2), noe som da innebærer at varmesystem 2 og frikjøling ikke kan brukes samtidig.

### 5.7.5 Tilkobling av returføler for installasjon uten varmepumpe

Ved tilkobling av returføler (B7). Monter føleren på returledningsrøret, før tilkobling til produktet.

### 5.7.6 Kontroll av tilkoblede følere

Hvis en føler er feil tilkoblet, vises det tekst i displayet, for eksempel «Alarm føler ute». Hvis flere følere er feilkoblet, vises de ulike alarmene på ulike linjer.

Hvis ingen alarm vises, er følerne riktig tilkoblet

## 5.8 Tilkobling strømføler

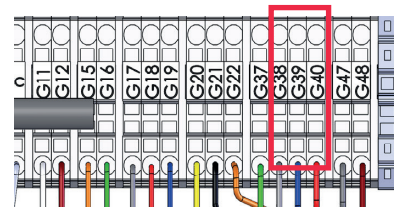
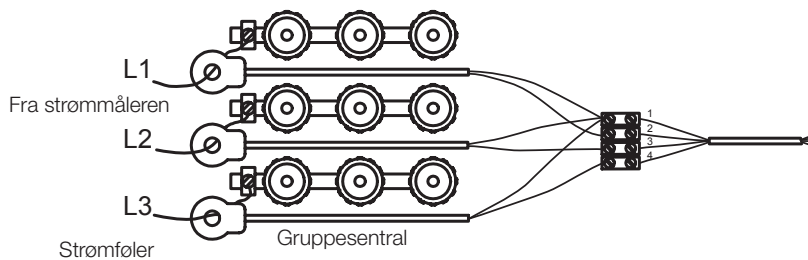
Strømføler med tre sensorer brukes i produktmodeller med tilkobling 400 V 3N~ 50 Hz (3x400V) og 230 V 3N~ 50 Hz (3x230V), se tekniske data.

De tre strømsensorene, én for hver fase, monteres i gruppesentralen. Hver fase fra strømmåleren som mater gruppesentralen, føres gjennom en strømføler før montering på skinnen. På denne måten registreres fasestrømmen kontinuerlig og sammenlignes med den innstilte verdien på belastningsvakten i produktet. Hvis strømmen er høyere, kobler styringsenheten bort effekttrinn på elkolben. Hvis det ikke er nok, begrenses også den installerte varmepumpen. Når strømmen igjen synker under den innstilte verdien, kobles varmepumpen og elkolben inn igjen. Strømfølerne forhindrer altså, sammen med elektronikken, at det kobles inn mer effekt enn hovedsikringene tåler.

Inntil 35 A hovedsikring er mulig. Ved større hovedsikring må det brukes en omregningsfaktor.

Strømfølernes hull for kabel har en diameter på 11 mm.

Tilkoblede strømfølere har ingen alarm, men strømverdien kan avleses i menyen Aktuell driftsinformasjon. Legg merke til at toleransen/nøyaktigheten er meget lav ved små strømverdier.



Koble til på mateskinne, se koblingsskjema. Bruk minst 0,5 mm<sup>2</sup> kabel.

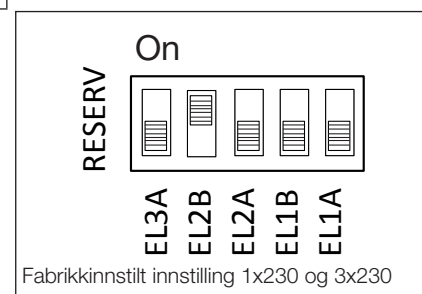
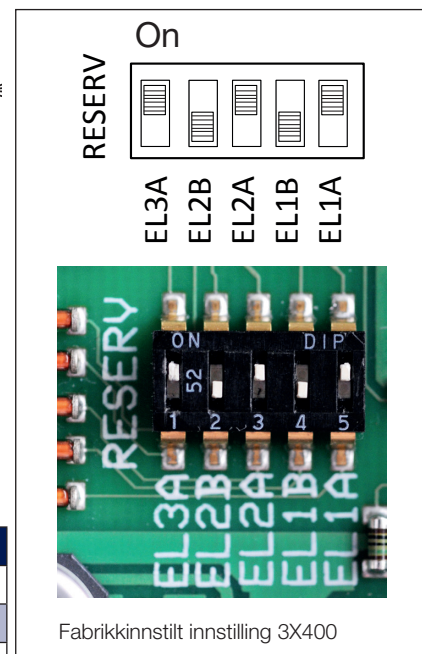
## 5.9 Innstilling av eleffekt i reservemodus.

DIP-bryteren på relékortet (A2) brukes til å stille inn eleffekt i reservemodus. DIP-bryteren er merket «RESERV».

Når bryteren er slått på (ON), er trinnet aktivt i reservevarmemodus. Fabrikkinnstilt modus vist på bilder til høyre.

	Effekt fra respektive trinn elkolbe [kW]					
	EL1A	EL1B	EL2A	EL2B	EL3A	EL3B
anima eco Tower 3x400V	0,5	2,8	1	2,8	2	2,8
anima eco Tower 3x230V	3	3	3	3	–	–

For total effekt for reservevarme for 3X400 samt 1x230 summeres effekt på aktive relé. For 3x230V varierer totaleffekt etter kombinasjon, se tilkobling på koblingsskjema. Det kan hende at effekten må tilpasses eiendommen.



## 5.10 Motstandstabell for føler

[°C]	NTC 22K [Ω]	NTC 150 [Ω]	NTC 015 WF00 [Ω]
130	800		
125	906		
120	1027		
115	1167		
110	1330		
105	1522		
100	1746		
95	2010		
90	2320		
85	2690		
80	3130		
75	3650		
70	4280	32	
65	5045	37	
60	5960	43	
55	7080	51	
50	8450	60	
45	10130	72	
40	12200	85	5830
35	14770	102	6940
30	18000	123	8310
25	22000	150	10000
20	27100	182	12090
15	33540	224	14690
10	41800	276	17960
5	52400	342	22050
0	66200	428	27280
-5	84750	538	33900
-10	108000	681	42470
-15	139000	868	53410
-20	181000	1115	67770
-25	238000	1443	86430
-30		1883	
-35		2478	
-40		3289	

## 6. Førstegangs start

Høiax anima eco Tower kan installeres og idriftsettes før jordvarme- eller luft/vann-varmepumpe settes i drift. For å kunne bruke produktet som elkjele før varmepumpe installeres, må installatøren koble sammen rør til og fra varmepumpe, se kapittelet rørinstallasjon. Produktet kan også startes uten at det er montert romfølere. Da vil den innstilte varmekurven regulere varmen. Føleren kan imidlertid alltid monteres for alarmdiodefunksjonen.

### Før førstegangs start

1. Kontroller at produktet og systemet fylt med vann og luftet. (Høiax anima eco Tower luftes manuelt ved hjelp av sikkerhetsventil på taket av produktet. Aktiver også automatisk lufting de første tre månedene.)
2. For installasjon med varmepumpe må du følge anvisningene i varmepumpens bruksanvisning.
3. Kontroller at alle tilkoblinger er tette.
4. Kontroller at blant annet føler og radiatorpumpe er koblet til strøm. Kontroller at koblingene bak isolasjonslokkene er tette. Fjern begge isolasjonslokkene ved å dra forsiktig i de merkede punktene.
5. Reservevarmestaten er fabrikkinnstilt til OFF (off-stilling når den er dreiet mot urviseren så langt den går, til skrutrekkerporet er vertikalt). Anbefalt stilling er ❄ = Frostbeskyttelse, ca. + 7 °C. Reservevarmestaten er på elskapet bak fronten. Se bildet til høyre for informasjon om hvordan innstillingen for frostbeskyttelse ser ut.

**Mot slutten av installasjonsveiviseren kontrolleres tilkoblingen av eventuelle strømfølere. Da er det viktig at alle produkter som bruker mye strøm, er slått av. Sørg også for at reservevarmestaten er slått av.**

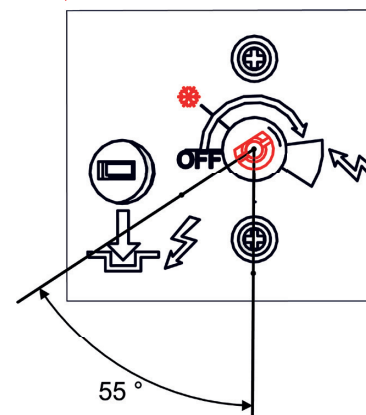
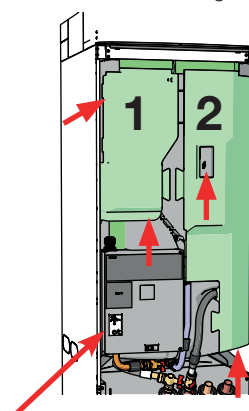
### Førstegangs start

Slå på den allpolede bryteren for produktet. Displayet slås på. Produktet viser følgende:

1. Velg språk, og trykk på OK.
2. Bekreft at produktet er fylt med vann ved å trykke på OK.
3. Angi størrelse på hovedsikring. Velg mellom 10 og 90 A.
4. Angi høyeste elkolbeeffekt (for drift som ren elkjele må denne være høy nok til å kunne dekke eiendommens effektbehov).
5. Velg tillatt kompressor, om varmepumpe er tilkoblet og om kollektorsystemet er klart. Når kompressoren startes for første gang, blir det automatisk kontrollert at den roterer i riktig retning.
6. Angi maks. turløstning °C varmesystem 1.
7. Angi kurvehelning varmesystem 1.
8. Angi kurvejustering varmesystem 1.  
Hvis det er installert turføler for varmesystem 2, gjentas punkt 7–9 for varmesystem 2.
9. Testsekvens for strømføler gjennomføres.
10. Deretter starter tanken, varmtvannspumpens luftprogram aktiveres automatisk under 1 h, og startsidene vises på berøringsskjermen.
11. Ved drift som ren elkjele må du endre noen innstillinger.
  - Innstillinger/VV-tank/Tilskuddsvarme VV – Ja.
  - Varmtvann – Velg modus: Komfort

Produktet har en automatisk luftesekvens for tappevarmtvannsystemet. Den utføres i bakgrunnen. Sekvensen tar ca. 15 minutter, og den påvirker ikke andre funksjoner.

Kontrollere koblinger



Stilling ved frostbeskyttelsesinnstilling

Valgt effekt må skrives på typeskiltet med tusj.

Lagre disse innstillingene under: Avansert/Innstillinger/Lagre mine innstillinger

## 7. Drift og vedlikehold

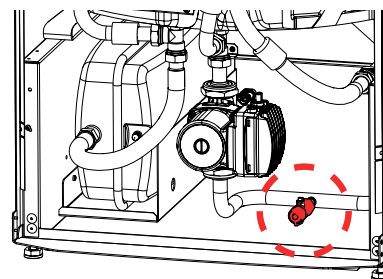
Installatøren og kunden skal i fellesskap kontrollere at anlegget er i god stand. Installatøren skal vise kunden strømbrytere, betjeningsanordninger og sikringer slik at kunden vet hvordan anlegget fungerer og skal vedlikeholdes. Radiatorene må luftes etter ca. tre dagers drift. Etterfyll vann ved behov ved hjelp av påfyllingsventiler hvis manometeret viser at systemtrykket er lavt.

### Driftsopphold

Produktet slås av med den allpolede bryteren. Hvis det er fare for at vannet kan fryse, må alt vann tappes ut av kjelen og varmesystemet.

### Avtapping

Produktet skal være strømløst ved avtapping. Tappeventilen er plassert nede til høyre, sett fra forsiden, bak fronten av produktet. Det må tilføres luft ved lukket system.

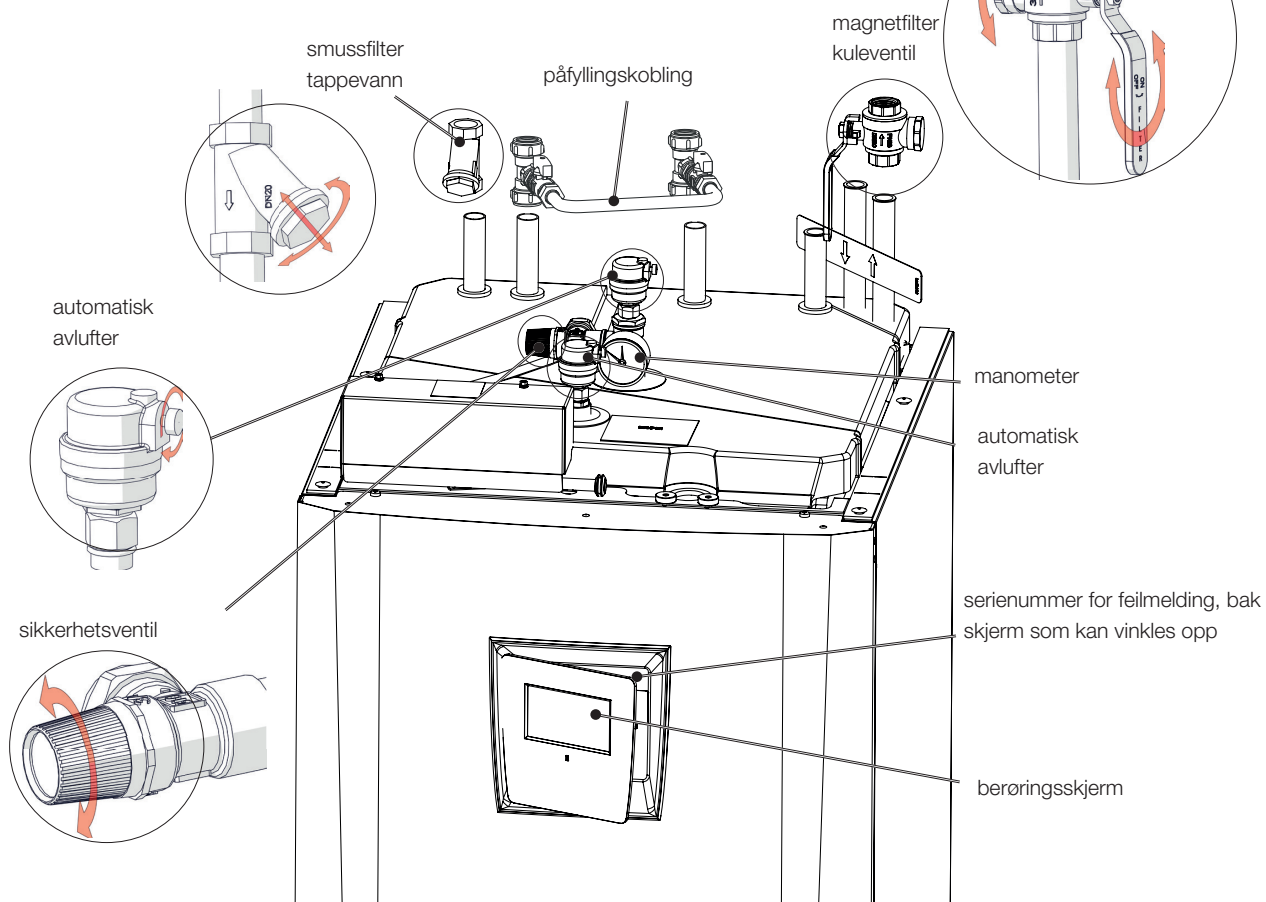


### Lufting/sikkerhetsventil for kjele og varmesystem

Ca. fire ganger i året må du kontrollere at ventilen fungerer som den skal ved å vri på betjeningsanordningen manuelt. Kontroller at det kommer vann ut i avløpsrøret, og ikke luft. Hvis det kommer luft, må tanken luftes. Åpne skruen på den automatiske lufteren de første månedene. Deretter må skruen stenges for å unngå skader på lufterventilen.

### Rengjøring av smussfilter og magnetfilterkuleventil

Smussfilteret må rengjøres regelmessig (steng innkommende tappevann, fjern og rengjør filter). Magnetfilterkuleventil må også rengjøres regelmessig (steng tilførselen til varmepumpe, fjern og rengjør filter).



## 8. Husets varmeinnstilling

### Husets varmekurve

Varmekurven er en sentral del av produktets styring, siden det er denne innstillingen som forteller styringssystemet hvor stort temperaturbehov ditt hus har ved ulike utetemperaturer. Det er viktig at varmekurven er korrekt justert slik at du får så god funksjon og økonomi som mulig.

Ett hus kan trenge 30 °C fra radiatorene når det er 0 °C ute, et annet hus kan trenge 40 °C. Forskjellen mellom ulike hus skyldes blant annet radiatorenes overflate, antall radiatorer og hvor godt isolert huset er.

**I** Innstilt varmekurve prioriteres alltid. Romføler kan kun til en viss grad øke eller redusere varmen utover innstilt varmekurve. Ved drift uten romføler er det valgt varmekurve som bestemmer temperaturen ut til radiatorene.

### Justering av grunnverdier for varmekurven

Du bestemmer selv varmekurven for ditt hus ved å stille inn to verdier i produktets styringssystem. Det gjøres i menyen Avansert/Innstillinger/Varmesystem/Kurvehelning og Kurvejustering. Be om hjelp fra installatøren for å få stilt inn disse verdiene.

Det er veldig viktig å justere varmekurven, og i enkelte tilfeller kan det ta noen uker. Den beste måten å gjøre det på, er å velge drift uten føler den første tiden. Da arbeider systemet kun basert på utetemperaturen og husets varmekurve. Når riktig varmekurve er stilt inn, kan romføleren aktiveres for å få enda mer tilpasset drift.

### I justeringsperioden er det viktig at:

- Funksjonen for nattsinking ikke er valgt.
- Alle termostatventiler på radiatorene er helt åpne. (Dette for å finne den laveste kurven for best mulig varmepumpeøkonomi)
- Utetemperaturen ikke er høyere enn +5 °C.
- Varmesystemet fungerer og er korrekt justert mellom forskjellige sløyfer.

### Egnede grunnverdier

Ved installasjon kan man sjelden justere varmekurven nøyaktig fra starten. Da kan verdiene nedenfor være et godt utgangspunkt. Radiatorer med små varmeavgivende overflater krever høyere turløsningsstemperatur. Du kan stille inn kurvehelningen (varmekurvens helning) for ditt varmesystem under Avansert/Innstillinger/Varmesystem.

Anbefalte verdier er:

Kun gulvarme	Helning 35
Lavtemperatursystem (godt isolert hus)	Helning 40
Normaltemperatursystem (fabrikkinnstilling)	Helning 50
Høytemperatursystem (eldre hus, små radiatorer, dårlig isolert)	Helning 60

## 8.1 Justering av varmekurven

Metoden som beskrives nedenfor, kan brukes til å justere varmekurven så den blir korrekt.

### Justering hvis det er for kaldt inne

- Hvis utetemperaturen er **lavere** enn null grader:  
Øk verdien ved Kurvehelning et par grader.  
Vent deretter i ett døgn for å se om det er behov for ytterligere justering.
- Hvis utetemperaturen er **høyere** enn null grader:  
Øk verdien ved Kurvejustering et par grader.  
Vent deretter i ett døgn for å se om det er behov for ytterligere justering.

### Justering hvis det er for varmt inne

- Hvis utetemperaturen er **lavere** enn null grader:  
Reduser verdien ved Kurvehelning et par grader.  
Vent deretter i ett døgn for å se om det er behov for ytterligere justering.
- Hvis utetemperaturen er **høyere** enn null grader:  
Reduser verdien ved Kurvejustering et par grader.  
Vent deretter i ett døgn for å se om det er behov for ytterligere justering.

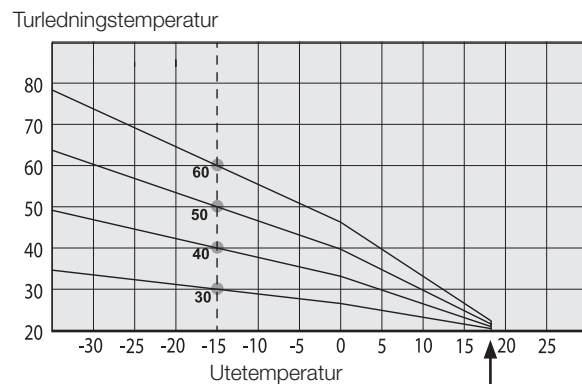
- For lavt innstilte verdier kan føre til at ønsket romtemperatur ikke oppnås. Da kan du justere varmekurven etter behov, som beskrevet tidligere. Når grunnverdiene er omtrent riktig innstilt, kan kurven finjusteres direkte i normalvisningsmenyen Romtemperatur.

## Eksempel på varmekurver

I diagrammet nedenfor ser du hvordan varmekurven endres ved forskjellige innstillinger av Kurvehelning og Kurvejustering. Kurvens helning beskriver radiatorenes temperaturbehov ved ulike utetemperaturer.

### Kurvehelning

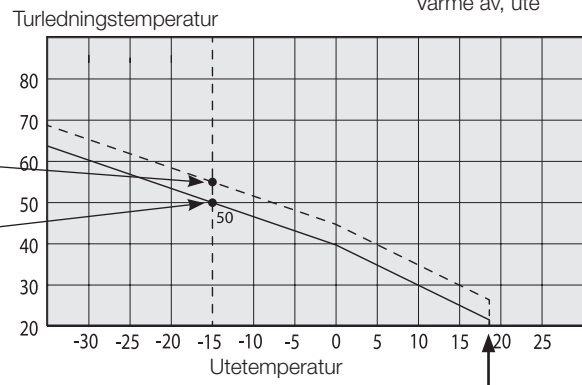
Verdien på helningen som stilles inn, er turledningstemperaturen når utetemperaturen er  $-15\text{ }^{\circ}\text{C}$



### Kurvejustering

Kurven kan parallellforskyves (justeres) med ønsket antall grader for å tilpasse den til ulike systemer/hus.

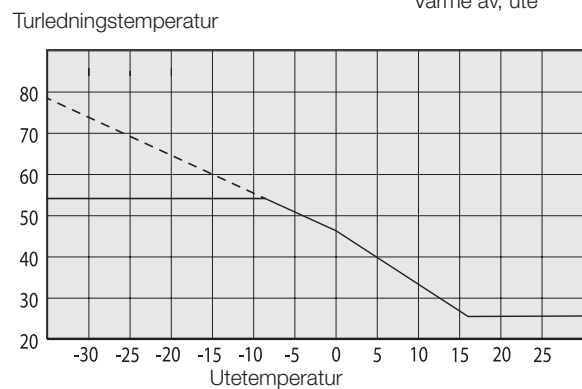
- Helning  $50\text{ }^{\circ}\text{C}$
- Justering  $+5\text{ }^{\circ}\text{C}$
- Helning  $50\text{ }^{\circ}\text{C}$
- Justering  $0\text{ }^{\circ}\text{C}$



### Et eksempel

Kurvehelning  $60\text{ }^{\circ}\text{C}$   
Kurvejustering  $0\text{ }^{\circ}\text{C}$

I dette eksempelet er maks. utgående turledningstemperatur stilt inn til  $55\text{ }^{\circ}\text{C}$ . Minste tillatte turledning er  $27\text{ }^{\circ}\text{C}$  (for eksempel sommerkjellervarme eller gulvarme på bad).



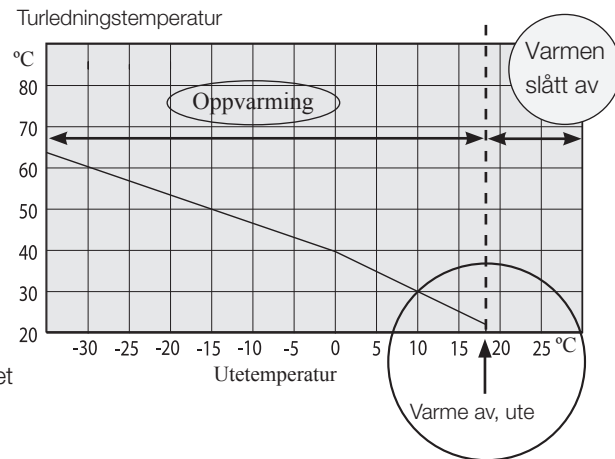


### Sommerkjøring

Alle hus har en egenoppvarming (lamper, komfyr, personer etc) som gjør at varmen kan slås av ved lavere utetemperatur enn ønsket romtemperatur. Jo bedre isolert huset er, desto tidligere kan varmen fra varmepumpen slås av.

Eksempelet viser produktets grunninnstilling på 18 °C. Denne verdien, «Varme av, ute», kan endres i menyen Avansert/Innstillinger/Varmesystem.

I system med radiatorpumpe innebærer avslått varme at radiatorpumpen stoppes. Varmen startes automatisk når det oppstår varmebehov igjen.



### Automatikk eller fjernstyrt sommerperiode

Fra fabrikk er «sommer» innstilt til 18 °C med automatikk siden «Varmemodus» er satt til «auto».

#### Varme, modus **Auto (Auto/På/Av)**

**Auto** betyr automatikk.

**På** betyr at varmen er på. For systemer med shunt og radiatorpumpe vil shunt arbeide til bærverdi for turledning og radiatorpumpen er på.

**Av** betyr at varmen er slått av. For systemer med radiatorpumpe er radiatorpumpen slått av.

#### Varme, ekst. modus **- (-/Auto/På/Av)**

Mulighet til å fjernstyre om varmen skal være på eller av.

**Auto** betyr automatikk.

**På** betyr at varmen er på. For systemer med shunt og radiatorpumpe vil shunt arbeide til bærverdi for turledning og radiatorpumpen er på.

**Av** betyr at varmen er slått av. For systemer med radiatorpumpe er radiatorpumpen slått av.

– Hvis det ikke velges noe, vil ikke funksjonen brukes ved aktivering.

## 9. Systemtilpassinger

### 9.1 Tilpasse sirkulasjonspumpe

Ladepumpens/sirkulasjonspumpens hastighet i varmesystem stilles inn avhengig av systemtype. Sørg for at mengden over varmepumpen blir tilstrekkelig.

Sirkulasjonspumpen er fabrikkinnstilt til 90 %, og kan justeres til [25–100 %]. Dette kan endres på skjermen under Avansert/Innstillinger/Varmesystem/Ladepumpe %

- Hvis produktene ikke er effektive, eller hvis det er ujevn varme i varmesystem på grunn av for lav vannmengde, kan ladepumpens kapasitet økes. Hvis vannmengden er for lav, blir det ujevn varme i radiatorer og gulvvarmesløyfer. Det må kompenseres med høyere turledningstemperatur, noe som fører til dyrere drift av varmepumpen.
- Hvis det blir ulyd i varmesystemet på grunn av for stor vannmengde, kan ladepumpens kapasitet reduseres. I tillegg til ulyd vil unødvendig stor vannmengde også føre til høyere strømforbruk/kostnad.

For Høiax anima eco Tower skal varmesystemets vannstrøm gå gjennom varmepumpen. Da må pumpen stilles inn slik at man oppnår minste vannmengde for både varmepumpe og huset.

#### Trinn 1 Beregne nødvendig vannmengde

Les av vannmengden som varmesystemet krever i tabellen nedenfor. En tommelfingerregel sier at man trenger ca. 40–45 W/m<sup>2</sup> for et nyere hus og 50–60 W/m<sup>2</sup> for et eldre hus.

Effektbehov [kW]	Nytt hus [m <sup>2</sup> ] 42,5 W/m <sup>2</sup>	Eldre hus [m <sup>2</sup> ] 55 W/m <sup>2</sup>	delta 5 grader. For eksempel gulvvarmesystem 40/35 [l/s]	delta 10 grader. For eksempel varmesystem 55/45 [l/s]
4	94	73	0,19	0,10
5	118	91	0,24	0,12
6	141	109	0,29	0,14
7	165	128	0,33	0,17
8	188	145	0,38	0,19
9	218	164	0,43	0,22
10	235	182	<b>0,48 – Volumtank kreves</b>	0,24
11	259	200	<b>0,53 – Volumtank kreves</b>	0,26
12	282	218	<b>0,57 – Volumtank kreves</b>	0,29
13	306	236	<b>0,62 – Volumtank kreves</b>	0,31
14	329	255	<b>0,67 – Volumtank kreves</b>	0,33
15	353	273	<b>0,72 – Volumtank kreves</b>	0,36
16	376	291	<b>0,77 – Volumtank kreves</b>	0,38
17	400	309	<b>0,81 – Volumtank kreves</b>	0,41
18	424	327	<b>0,86 – Volumtank kreves</b>	0,43
19	447	345	<b>0,91 – Volumtank kreves</b>	0,45
20	471	364	<b>0,96 – Volumtank kreves</b>	<b>0,48 – Volumtank kreves</b>

Dette objektets effektbehov: ..... [kW]  
Dette objektet krever: ..... [l/s]  
Tilgjengelig resterende trykk i samsvar med trykkfallsdiagram kap. 9.4 ..... [kPa]

## Trinn 2 Kontroller min.mengde varmepumpe

Hvis man skal installere en luft-vann-varmepumpe, må man bruke mengdene nedenfor selv om trinn 1 viser lavere mengde.

Høiax anima eco 10 /14	0,21 l/s
Høiax anima eco 22	0,39 l/s

**Dette objektet krever:** ..... [l/s]

## Trinn 3 Kontroller om det er behov for volumtank

Hvis mengden er lavere enn 0,45 l/s, kan systemet klare seg uten volumtank volumtank. Hvis systemet har høyt trykkfall, kan det være behov for volumtank. Ved mengde over 0,45 l/s bør dette tilbehøret installeres.

En volumtank må installeres som mengdeøkning i systemet ved følgende:

- Hvis mengden overstiger 0,45 l/s.
- Hvis det skal installeres en shunt for EVK-tank eller eksternt tilskudd og mengden overstiger ca. 0,35 l/s.
- Hvis mengden i varmesystemet raskt kan reduseres, for eksempel av gulvvarme uten bypass eller lignende.

Det bør installeres en volumtank hvis:

- Systemvolumet er lavere enn 20 liter per KW varmepumpe for å få god drift.

## Trinn 4 Dimensjonere rør til varmepumpe

Rørdimensjonering mellom varmepumpe og anima eco Tower avhenger av vannmengde og antall meter mellom produktene (rett strekke).

mengde [l/s]	kobberrør 28 mm [m]	kobberrør 35 mm [m]
0,1	>20	>20
0,12	>20	>20
0,14	>20	>20
0,17	>20	>20
0,19	>20	>20
0,22	>20	>20
0,24	>20	>20
0,26	>20	>20
0,29	>20	>20
0,31	18	>20
0,33	15	>20
0,36	12	>20
0,38	10	>20
0,41	8	>20
0,43		18
0,45		15

Hvis volumtank installeres som en mengdeøkning, dimensjoneres mengden mellom varmepumpe og volumtank i samsvar med mengden nedenfor.

Høiax anima eco 10 /14

0,21 l/s

Høiax anima eco 22

0,39 l/s

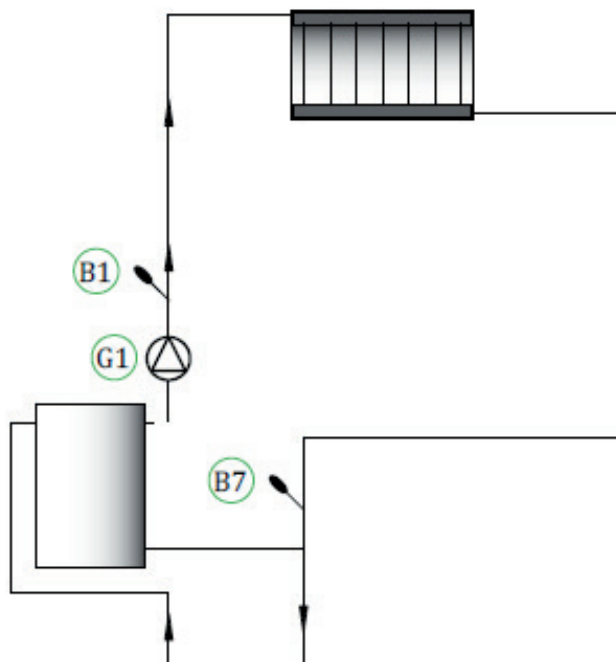
**Dette objektet krever:**

**l/s mellom varmepumpe og volumtank.**

**Dette objektet krever:**

**l/s til varmesystemet**

Eksempel: Hus på 11 kW gulvvarme hvor det skal installeres en Høiax anima eco 10 kW/14 kW.



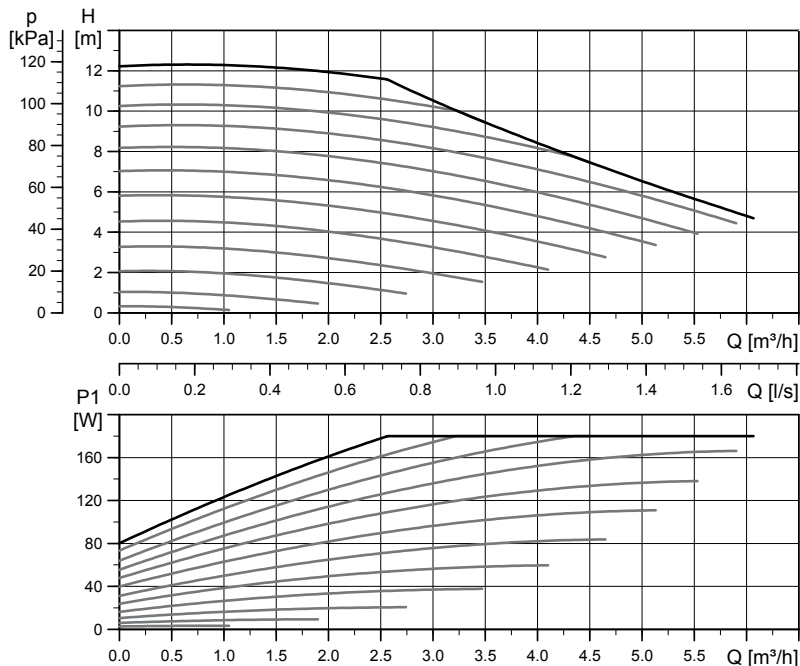
Varmesystemet krever vannmengden 0,53 l/s. Ekstern sirkulasjonspumpe G1 dimensjoneres for denne mengden. Varmepumpen krever vannmengden 0,21 l/s.

### Trinn 5 Still inn % av PWM-signal på ladepumpen

Bruk pumpe- og trykkfallsdiagram på neste side for å finne ut hvilken hastighet [%] sirkulasjonspumpe/ladepumpe må ha.

## 9.2 Pumpekurve sirkulasjonspumpe varmbærersystem

UPMXL GEO 25-125 130 PWM, 1 x 230 V, 50/60 Hz



Eldata 1 x 230 V, 50 Hz

Hastighet	P <sub>1</sub> [W]	I <sub>1/1</sub> [A]
Min.	3	0.06
Max.	180	1.4

Sirkulasjonspumpene av energieffektivitetsklasse A.

## 9.3 Kontroll av vannmengde

Når systemet har vært i drift og blitt stabilisert, og når det blir kaldere ute, bør temperaturforskjellen mellom VPut og VPinn kontrolleres slik at innstilt mengde er tilstrekkelig:

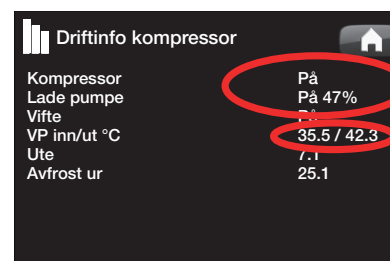
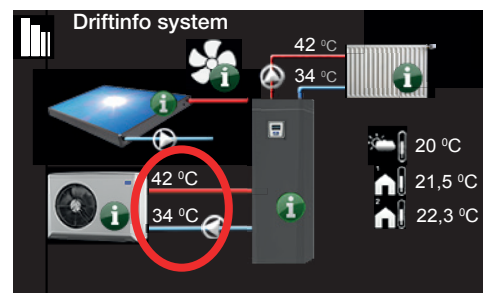
For varmepumpe i produktserie:

gulvarme: VPut–VPinn bør ikke overstige 5 grader, når rps > 20

radiatorer: VPut–VPinn bør ikke overstige 10 grader, når rps > 20

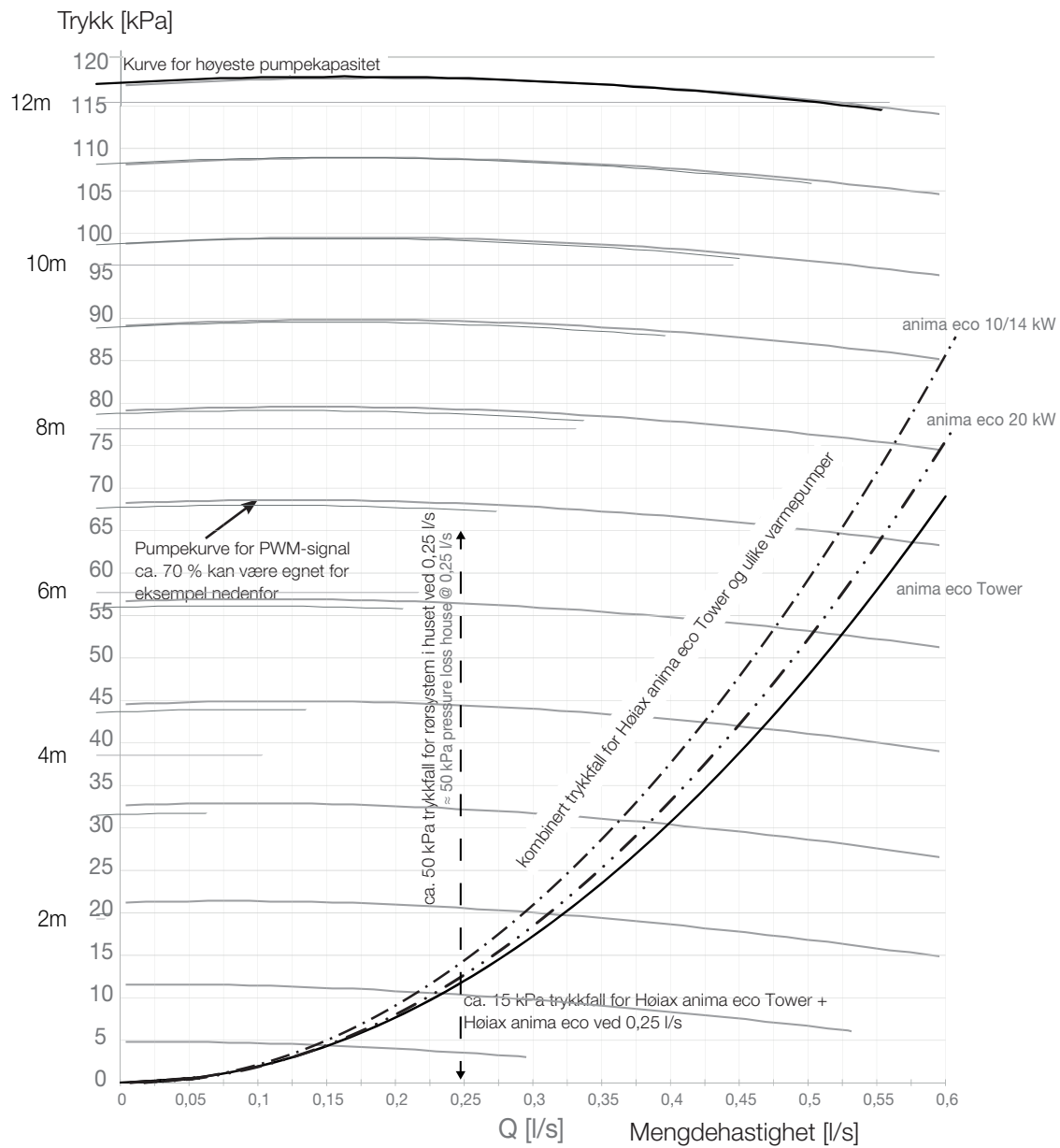
Hvis VPut–VPinn er høyere, bør sirkulasjonspumpens hastighet økes.

Ved –15 °C ute bør temperaturdifferansen være rundt 5/10 grader avhengig av den temperaturdifferansen systemet er dimensjonert for.



## 9.4 Trykkfall varmebærerside

I diagrammet nedenfor vises det totale trykkfallet for Høiax anima eco Tower og den varmepumpen som angis ved kurven til høyre i diagrammet. Kurver fra pumpediagrammet på forrige side er lagt inn som referanse.



Eksempel for beregning av hastighet pumpe ved nødvendig mengde 0,25 l/s  
 ca. 15 kPa trykkfall for anima eco Tower + anima eco 10/14 kW ved 0,25 l/s  
 ca. 50 kPa trykkfall for rørsystem i hus ved 0,25 l/s  
 Det totale trykkfallet over varmesystemet er ca. 65 kPa ved 0,25 l/s  
 Sammenlign med referansekurver fra pumpekurven som er lagt inn i diagrammet.  
 Ca 70 % for PWM-signal til ladepumpe kan være egnet innstilling.

Product	Kvs value	Product	Kvs value
Høiax anima eco Tower	2,6	Høiax anima eco 10/14	5
		Høiax anima eco 22	7.5

## 9.5 Ekstra funksjoner

Det er mange varianter av installasjoner som kan gjennomføres med Høiax anima eco Tower. Her beskrives noen muligheter.

### 9.5.1 Volumtank/utjevningstank

#### Tilkoblingsalternativ med volumtank, sirkulasjonspumpe (G1) og føler (B1).

Varmesystem utvides med

- volumtank
- radiatorpumpe (G1)
- turføler (B1).

Hensikt: Å kunne oppnå tilstrekkelig mengde for huset ved høyt effektbehov, samt høyere volum for å unngå ulyder i varmesystemet.

Når det er behov for volumforsterker, trenger man en ekstra sirkulasjonspumpe (G1). For betjening med gradminutter installeres en ekstra turføler (B1). Da fortsetter produktet å telle gradminutter for varmesystemet selv om varmepumpen produserer varmtvann eller varmer poolen.

Definer radiatorpumpe med betjeningsskjerm:  
Avansert/Definere/Definere radiatorpumpe (G1) – Ja.

#### Tilkoblingsalternativ med utjevningstank

Varmesystemet utvides med en utjevningstank

Hensikt: Å øke vannvolumet for avfrosting av luft-vann-varmepumpe, samt å motvirke ulyder i varmesystemet, for eksempel i gulvarme.

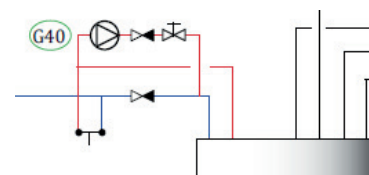
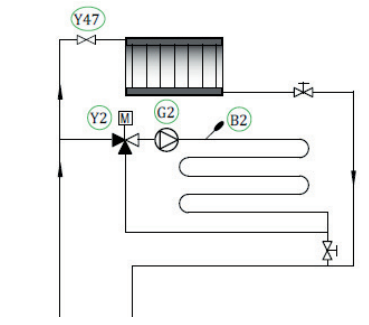
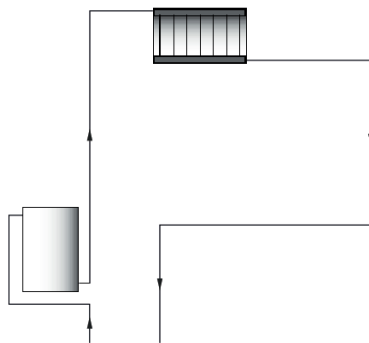
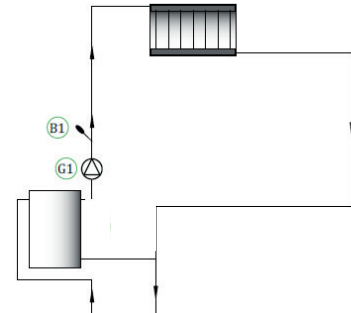
### 9.5.2 Elektrisk avstengingsventil Y47

For grunnvarme i varmesystem 2 når varmen er avstengt om sommeren i varmesystem 1, kan man installere elektrisk avstengingsventil (Y47). Skinne A13 er spenningssatt under oppvarmingssesong og ikke spenningssatt i sommersesongen. Krever installasjon av turføler (B1), radiatorpumpe (G1) og tilbakeslagsventil eller volumtank.

### 9.5.3 Varmtvannssirkulasjon (ekstrautstyr)

Innstillinger for varmtvannssirkulasjon krever installasjon av tilbehøret Ekspansjonskort.

Varmtvannssirkulasjon kobles som vist i prinsippskjemaet. Pumpe G40 brukes til å sirkulere varmtvann.



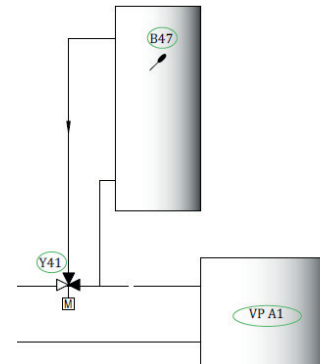
#### 9.5.4 Ekstern varmekilde (EVK)

Denne funksjonen brukes for å koble ytterligere varmekilder til varmesystemet, for eksempel vannmantlet ovn eller solvarme.

Varmen fra den eksterne varmekilden shuntes inn i systemet når innstilt temperatur i den eksterne tanken er oppnådd og er minst 5 °C varmere enn bærverdien for varmesystemet. Shuntingen stoppes når temperaturen er 3 °C varmere. Kompressoren og elkolben slås av så lenge det er tilstrekkelig energi i den eksterne varmekilden. Varme shuntes ut til både varmesystemet og til varmtvann.

Shuntingen avsluttes også hvis det oppstår alarm i: Turføler 1, VPinn-føler, komm.feil VP eller om turføler 1 blir varmere enn 80 °C.

Innstillinger finner du under Innstillinger/Ekstern varmekilde

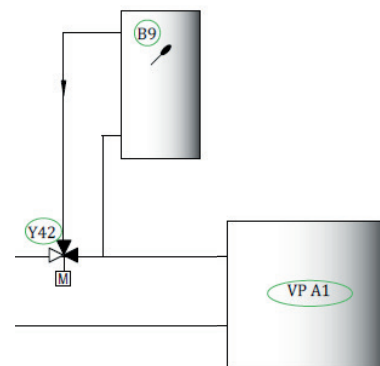


#### 9.5.5 Ekstern kjele

Hensikt: Tilførsel ved maksimalt varme- eller varmtvannsbehov om vinteren, samt for varmtvann ved lavt varmebehov, hvis det tillates. Funksjonen gjør det mulig å koble ytterligere varmekilder med lavere prioritet (dyrere varmekilder) til varmesystemet, for eksempel fjernvarme eller oljekjele.

Relé ekstern kjele (E1) aktiveres av utetemperatur (eller alarm). Når underskuddet av gradminutter er høyt nok, og temperaturen er høy nok (B9), åpnes shunten (Y42) til den eksterne kjelen. Både kompressoren i varmepumpen og elkolben kan brukes samtidig som den eksterne kjelen. Varme shuntes ut til både varmesystemet og til varmtvann.

Se flere innstillingsmuligheter i menybeskrivelsen.

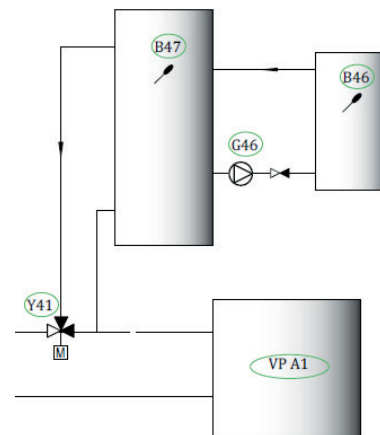


#### 9.5.6 Diff.termostatfunksjon

Diff.termostatfunksjonen brukes for overføring av varme fra tank med føler (B46) til tank med føler (B47). Funksjonen sammenligner temperaturen i tankene, og når det er varmere i tank (B46), startes lading til tank (B47).

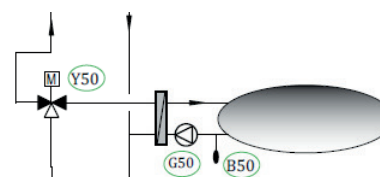
OBS! For enkelte varmekilder, for eksempel kjeler for fast brensel, anbefales det ladeautomater for blant annet å motvirke kondens i ildstedet. Denne funksjonen kan ikke kombineres med sol system 2 med EcoTank. Dette fordi det er den samme sirkulasjonspumpen (G46) som brukes.

Under driftsinfo vises informasjonen «Ekst.tank Pumpe/°C».



#### 9.5.7 Pool (ekstraustyr)

Pool kobles til systemet ved hjelp av en vekselventil (Y50). Det monteres en veksler for å holde væskene adskilt. Når poolen varmes opp, bytter vekselventilen (Y50) retning, og poolpumpen starter. Elkolbe brukes aldri til pooloppvarming. Når det ønskes konstant flyt i poolvannet, kobles poolpumpen (G51) med separat mating og konstant spenning. For å koble pooloppvarming til varmesystemet, kreves tilbehøret Ekspansjonskort.





### 9.5.8 Solvarme (ekstrautstyr)

Solvarme kobles til systemet via tanken på en ekstern varmekilde (EVK-tank).

Hvor mange solpaneler som kan kobles til, avhenger av vannvolumet i produktet/tankene som solpanelene skal kobles til.

#### System 1

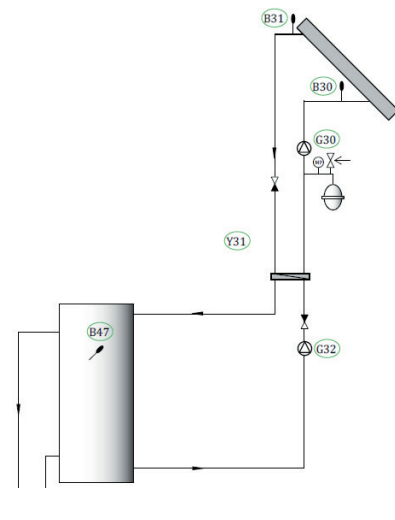
System 1 er en systemoppbygging med solvarme direkte til tanken på en ekstern varmekilde (EVK-tank).

##### Ladevilkår (hovedvilkår, fabrikkverdier)

Lading starter når B31 er 7 °C varmere enn B6.

Lading stoppes når differansen er 3 °C mellom B31/B30 eller når ladetemperaturen er oppnådd.

Tanken på den eksterne varmekilden (O1) kan også ha en solsløyfe. Da er det ikke behov for varmeveksler (F2), pumpe (G32) eller en tilbakeslagsventil (Y11).



#### System 2

System 2 er en systemoppbygging med solvarme direkte til tanken på en ekstern varmekilde (EVK-tank) og en ekstra buffertank. Systemet gjør det mulig å bruke større overflate for å fange sollys, siden systemet har større vannvolum.

##### Ladevilkår

Lading starter når B31 er 7 °C varmere enn B42.

Buffertank **uten** sløyfe:

Lading stoppes når differansen er 3 °C mellom B31/B30 eller når ladetemperaturen er oppnådd.

Buffertank **med** sløyfe:

For tank med solsløyfe stoppes ladingen når B31 er 3 °C varmere enn B42.

Lading til EVK-tank sammenligner føler B41 med B47.

Buffertanken (O2) kan også ha en solsløyfe. Da er det ikke behov for varmeveksler (F2), pumpe (G32) eller en tilbakeslagsventil (Y11).

#### System 3

System 3 er en systemoppbygging med ekstra volum kalt O3. Det kan være en stor ekstratank eller en pool. Jo større vannvolum, desto større behov er det for solfangeroverflate.

System 3 er solvarme koblet direkte til tanken på en ekstern varmekilde (EVK-tank) og en ekstra buffertank. Systemet gjør det mulig å bruke større overflate for å fange sollys, siden systemet har større vannvolum.

##### Ladevilkår

Lading starter når B31 er 7 °C varmere enn B42, alternativt B47.

Lading stoppes når differansen er 3 °C mellom B31/B30 eller når ladetemperaturen er oppnådd.

# 10. Berørings skjerm

## 10.1 Menyoversikt

Normalvisningsmeny

Höiax anima eco Tower Mandag 09:35

Romtemperatur Varmtvann Driftsinfo

1 22,2 °C 2 21,2 °C 58 °C -5 °C

Innstilling av romtemperatur

Romtemperatur

Varmesystem 1 22,4 °C (23,5) °C

Varmesystem 2 (50)

1 2 Nattsenking 3 Ferie

Valg av varmtvannskomfort

Varmtvann

Ekstra varmtvann 0.0 time

På Temperatur Normal

Ukeskjema

Informasjon om varmesystemet

Driftsinfo system

42 °C 34 °C 20 °C

42 °C 34 °C 21,5 °C 22,3 °C

Meny for avanserte innstillinger

Avansert

Tid & språk Innstillinger Definere system Service

Programversjon display: 20110503  
Programversjon VP-modul: 20110503

Nattsenking varmesystem

Uke program	Dag for dag	
Mandag	22 - 24	----
Tirsdag	00 - 06	----
Onsdag	----	----
Torsdag	----	----
Fredag	----	----
Lørdag	----	----
Søndag	----	----

Nattsenking varmesystem

Ukeskjema	Blokk	
Senk	Søndag	22:00
Øke	Fredag	14:00
Senk	-----	00:00
Øke	-----	00:00

Skjema ferie

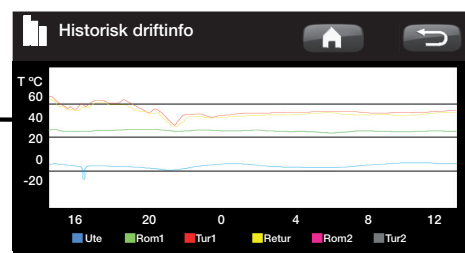
Ferieperiode 3 dager

Ukeskjema varmtvann

Uke program	Dag for dag	
Mandag	06 - 09	18 - 21
Tirsdag	07 - 09	20 - 23
Onsdag	06 - 09	10 - 21
Torsdag	06 --	-- 21
Fredag	06 --	-- 21
Lørdag	10 - 12	20 - 23
Søndag	10 - 12	20 - 23

Driftsinfo

Status	VV	
VV-tank °C	49 / 45 (55)	
Tappevann °C	54 (55)	Historisk driftinfo
Gradminutt	-1000	
Eleffekt kW	0.0	
Strøm L1/L2/L3	0.0	
Diff. term. Pumpe / °C	Av 30	Driftinfo kompressor
Pooltemp °C	0 (22)	
VV-sirkulation	Av	
Ekstern varmekilde	Aktiv 55	Varmesystem
Ekstern kjele	Stby 21	



**Historisk driftinfo**

Total drifttid h:	14196
Maks tur °C:	51
Elvarme kWh	29
<b>Kompressor:</b>	
Avgitt energi	2536
<b>Total driftstid</b>	
	1540

**Driftinfo kompressor**

Kompressor	På
Lade pumpe	På 47%
Vifte	På
VP inn/ut °C	35.5 / 42.3
Ute	7.1
Avfrost ur	25.1

**Driftsinfo varmesystem**

Turtemperatur 1 °C	37 (38)
Returtemperatur °C	33
Radiatorpumpe	På
Turtemperatur 2 °C	37 (38)
Radiatorpumpe 2	På
Shunt 2	Åpne

**Avansert**

Tid Språk OK

**Innstillinger**

Varmesystem 1  
 Varmesystem 2  
 Varmepumpe  
 Elkolbe  
 VV-tank  
 Kommunikasjon  
 Frikjøling  
 Solpaneler  
 Diff termostatfunksjon  
 Pool  
 Ekstern varmekilde  
 Ekstern kjele  
 Lagre mine innstillinger  
 Hente mine innstillinger  
 Hente fabrikkinnstillinger

**Definere system**

Varmesystem 1  
 Varmesystem 2  
 Varmepumpe  
 SMS  
 Frikjøling Nei  
 Solpaneler Nei  
 Diff termostatfunksjon Nei  
 Pool Nei  
 VV-sirkulation Nei  
 Radiatorpumpe (G1)(B1) Nei  
 Ekstern varmekilde Nei  
 Ekstern kjele Nei  
 Ventilasjon Nei  
 SmartControl  
 Fjernstyring

**Service**

Funksjonstest  
 Alarmlogg  
 Fabrikkinnst kodet  
 Hurtigstart kompressor.  
 Oppdatere program, USB  
 Skriv logg till USB  
 Kontrollerer strømfølere  
 Reinstallasjon

## 10.2 Detaljbeskrivelse menyer

På det oversiktlige betjeningspanelet gjøres alle innstillinger direkte på skjermen. De store ikonene fungerer som knapper på touchdisplayet.

Her vises også informasjon om drift og temperaturer

## 10.3 Startside

Denne menyen er systemets startside. Her vises en oversikt over den aktuelle driftsinformasjonen.



### Romtemperatur

Innstillinger for å heve eller senke temperaturen innendørs, samt å planlegge temperaturendringer.



### Varmtvann

Innstillinger for varmtvannsproduksjonen.



### Driftsinfo

Her vises aktuell driftsinformasjon for både varmesystemet og varmepumpen. Her finnes det også historisk driftsinformasjon.



### Avansert

Brukes av installatøren for å gjennomføre innstillinger og service av varmesystemet.



### Romtemperatur Varmesystem 1

Hvis varmesystem 1 er definert, vises den aktuelle romtemperaturen her.



### Romtemperatur Varmesystem 2

Hvis varmesystem 2 er definert, vises den aktuelle romtemperaturen her.



### Tanktemperatur

Her vises den aktuelle varmtvannstemperaturen i den øvre delen av tanken.



### Utetemperatur

Her vises aktuell utetemperatur.



### Hjem

Med Hjem-knappen kommer du tilbake til Startsidene.



### Retur

Med Retur-knappen hopper man tilbake til forrige nivå.

Det første tallet er den forhåndsinnstilte fabrikkverdien. Verdien i parentes er verdiens innstillingsområde.



### OK

Med OK-knappen merker og bekrefter man tekst og valg i menyene.



### Nattsenking

Her programmerer du nattsenking hvis dette er valgt.



### Ferie

Permanent senking av romtemperaturen kan gjøres her, for eksempel i ferien når huset er ubebodd.



### Ukeprogram

Senking av temperaturen over flere dager, for eksempel om man ukependler.



### Historisk driftsinfo

Visning av lagret historisk informasjon.



### Tid & språk

Innstilling av dato, tid og ønsket menyspråk.



### Innstillinger

Innstillinger av varmepumpenes og systemets drift gjøres vanligvis av installatøren.



### Definere system

Varmesystemets oppbygning kan stilles inn / endres her.



### Service

Avanserte innstillinger utføres av fagpersoner.

## 10.4 Romtemperatur



Her stiller du inn ønsket romtemperatur. Bruk pluss- og minusknappene til å stille inn den ønskede temperaturen. Den såkalte børverdien vises i parentes. Foran parentesen vises den aktuelle verdien.

Hvis det er installert to varmesystemer, vises begge her.

Hvis du vil ha planlagt senking av temperatur, kan du gå videre til undermenyene Nattsinking eller Ferie.

Romføler defineres i menyen Avansert/Definere system/Varmesystem. Velg romføler Nei hvis romføleren står vanskelig til, hvis gulvvarmesystemet har separate romfølere eller hvis man bruker vedovn eller peis. Alarmdioden på romføleren fungerer imidlertid som vanlig.

Hvis man fyrer sporadisk i vedovn eller åpen peis, kan dette påvirke romføleren til å redusere temperaturen til radiatorene. Da kan det bli kaldt i rommene i andre deler av huset. Romføleren kan da midlertidig velges bort under fyringen. Varmepumpen gir da varme til radiatorene i henhold til den innstilte varmekurven. Radiatortermostatene struper i den delen av huset der det fyres.

### 10.4.1 Innstilling uten romfølere

Hvis det ikke er installert romføler (velges i menyen Innstillinger), justeres romtemperaturen her ved hjelp av en prosent som viser en del av området som kan stilles inn. Hvis området ikke er tilstrekkelig, må grunninnstillingen justeres under Avansert/Innstillinger/Varmesystem.

Utfør små endringer om gangen (ca. 2–3 trinn), og vent i ca. ett døgn på resultatet, siden det er en tregheit i systemet.

Det kan bli behov for flere justeringer ved forskjellige utetemperaturer, men etter hvert får man en riktig innstilling som man ikke trenger å endre.

### 10.4.2 Ved feil på uteføler/romføler

Hvis det oppstår en feil på uteføler, simuleres en utetemperatur på  $-5\text{ }^{\circ}\text{C}$  for at boligen ikke skal bli nedkjølt. Produktet avgir en alarm.

Hvis det oppstår en feil på en romføler, går varmpumpen automatisk over til drift i samsvar med innstilt kurve. Produktet avgir en alarm.



Eksempelet over viser at romtemperaturen er  $22,4\text{ }^{\circ}\text{C}$ , mens ønsket verdi (børverdi) er  $23,5\text{ }^{\circ}\text{C}$ .



Eksempelet over viser drift med to varmesystemer. Varmesystem 1 med romføler og varmesystem 2 uten romføler.

**i** Radiatorenes termostater må alltid være helt åpne og velfungerende ved innjustering av systemet.

### 10.4.3 Nattsinking temperatur



I denne menyen aktiverer og stiller du inn nattsinking av temperaturen. Nattsinking innebærer at man senker temperaturen innendørs i planlagte perioder, for eksempel om natten eller når man er på arbeid.

Verdien som temperaturen senkes med, *Romtemp. senkes* °C, stilles inn under *Avansert/Innstillinger/Varmesystem*. Fabrikkverdi: -2 °C.

Alternativene er *Av*, *Dag for dag* eller *Blokk*. Hvis «Av» er valgt, skjer ingen senking.

#### Menyen **Dag for dag**

I denne menyen programmeres ukens dager. Programmet kommer tilbake uke etter uke.

Tiden som stilles inn, er når man ønsker nattsinking. Resten av tiden brukes normaltemperatur.

#### **Blokk**

I denne menyen kan man stille inn senking flere dager i uken, for eksempel hvis man jobber utenbys på hverdagene og er hjemme i helgene.



Eksempel: Mandag klokken 22.00 reduseres temperaturen til innstilt nattsinkingstemperatur. Tirsdag klokken 06.00 heves den til normal temperatur.

Nattsinking med en varmepumpe er en komfortinnstilling, som i praksis ikke gir redusert energiforbruk.



Søndag kl. 22.00 senkes temperaturen med innstilt verdi i menyen *Romtemp* senkes. Fredag kl. 14.00 øker temperaturen til innstilt verdi igjen.

### Ferie



Her stiller man inn antall dager man vil ha senking av den innstilte temperaturen for nattsinking. For eksempel hvis man reiser på ferie.

Man kan angi opptil 300 dager.

Tiden begynner å gå fra det øyeblikket du gjør innstillingen



Verdien som temperaturen senkes med, *Romtemp. senkes* °C, stilles inn under *Avansert/Innstillinger/Varmesystem*. Fabrikkverdi: -2 °C.

## 10.5 Varmtvann



Her stiller man inn ønsket varmtvannskomfort og midlertidig ekstra varmtvann.

### Temperatur

Her gjør man innstillinger som gjelder for normaldrift av produktet. Det er tre moduser:



Økonomi – Hvis man har lite varmtvannsbehov.



Normal – Normalt varmtvannsbehov.

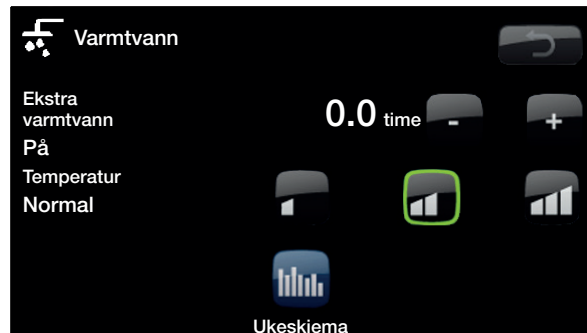


Komfort – Stort varmtvannsbehov.

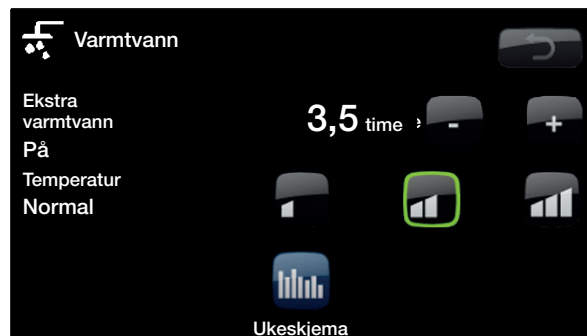
Temperaturen kan også endres i menyen *Avansert/Innstillinger/VV-tank*. Hvis dette gjøres, vises det ved at den grønne rammen rundt ikonet på dette menybildet forsvinner.

### Ekstra varmtvann (På/av)

Her velger du om du vil aktivere funksjonen Midlertidig ekstra varmtvann. Når funksjonen aktiveres, begynner produktet umiddelbart å produsere ekstra varmtvann. Man har også mulighet til å planlegge varmtvannsproduksjon til bestemte tider gjennom funksjonen ukeprogram, noe som anbefales.



**Tips:** Still inn Økonomi fra begynnelsen, hvis varmtvannet oppleves som utilstrekkelig, øker du til Normal osv.



Eksemplet over viser at Midlertidig ekstra varmtvann er På i 3,5 timer.

### 10.5.1 Ukeprogram varmtvann



I denne menyen planlegges perioder i ukedagene da man ønsker ekstra varmtvann. Programmet kommer tilbake uke etter uke. Bildet viser fabrikkverdier som kan endres. Hvis det ønskes ytterligere perioder en dag, for eksempel på kvelden, programmeres de gjenstående tidene inn.

Alternativene er *Av* eller *Dag for dag*.

*Av* – Ingen planlagt produksjon av varmtvann.

*Dag for dag* – En ukeplan du selv programmerer. Brukes hvis du alltid vet når du har behov for ekstra varmtvann, for eksempel om morgenen og kvelden.



Mandag klokken 06.00 begynner produktet å produsere mer varmtvann frem til klokken 09.00, når temperaturen går tilbake til normalt igjen. Mellom 18.00 og 21.00 har man ytterligere en heving.

**Tips:** Still inn tiden ca. 1 time tidligere enn du trenger varmtvannet da det tar en viss tid å varme opp vannet.

## 10.6 Driftsinfo



Denne menyen viser aktuelle temperaturer og driftsdata for varmesystemet.

Bildet viser inn- og utgående temperaturer fra varmepumpe (hvis denne er installert og definert i Høiax anima eco Tower).

### Turledning varmesystem

Hvis VS-sirkulasjon under VV/basseng er installert med returføler (B7) i kombinasjon med radiatorpumpe (G1), vises returverdien for temperatur fra varmesystemet. Verdien vil variere i løpet av driften, avhengig av innstilte parametre, varmesystemets kapasitet og aktuell utetemperatur.

### Retur varmesystem (tilbehør)

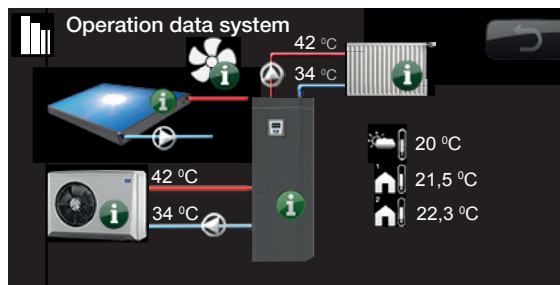
Hvis VS-sirkulasjon under VV er installert med returføler (B7) i kombinasjon med radiatorpumpe (G1), vises returverdien for temperatur fra radiatorer. Verdien vil variere i løpet av driften avhengig av innstilte parametre, varmesystemets kapasitet og aktuell utetemperatur.

### VP ut

Varmepumpens utgående temperatur vises til høyre for varmepumpen (42 °C).

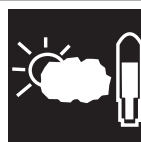
### VP inn

Varmepumpens returtemperatur vises til høyre for varmepumpen (34 °C).



### Informasjon

Trykk på informasjonsknappen for å vise driftsinformasjon om det aktuelle objektet.



### Aktuell utetemperatur.

Viser aktuell utetemperatur  
Produktet bruker denne verdien for å bestemme ulike driftsdata.



### Aktuell innetemperatur

Viser aktuell romtemperatur (hvis romføler er valgt i driften). Hvis det er installert to varmesystemer, vises begge.



## 10.6.1 Driftsinfo



### Høiax anima eco Tower

Denne menyen viser aktuelle temperaturer og driftsinformasjon. Det første tallet er den aktuelle driftsverdien. Verdien i parentes er børverdien som varmepumpen arbeider mot.

#### Status

Viser driftstilstand. De ulike driftstilstandene er:

##### -> **VV**

Varmvann (VV) produseres.

##### -> **VS**

Det produseres varme til varmesystemet (VS).

##### -> **Pool**

Det produseres varme til poolen.

##### -> **Av**

Det skjer ingen oppvarming.

#### **VV-tank °C** **49/45 (55)**

Viser varmtvannstemperaturen i tanken: øvre og nedre del. Verdien i parentes er børverdien (stopptemp). Børverdien måles i tankens øver del.

#### **Tappevarmtvann °C** **54 (50) 73**

Visning av aktuell temperatur, aktuell referanseverdi og aktuell energimengde.

Hvis det ikke tappes varmtvann, vises ingen temperatur, kun innstilt referanseverdi.

#### **Gradminutt** **-1000**

Viser aktuelt varmeunderskudd i gradminutter.

#### **Eleffekt kW**

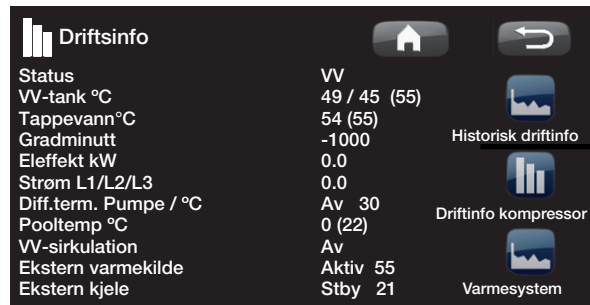
Viser effekten på elkolben (0...11,9).

#### **Strøm L1/L2/L3**

Viser husets totale strømuttak på de ulike fasene L1/L2/L3, forutsatt at tre strømfølere (ekstrautstyr) er montert på innkommende kabler til huset. Hvis strømfølere ikke er identifisert, vises bare fasen med høyest belastning. Hvis strømmen overstiger hovedsikringenes størrelse, kobler elkjelen automatisk ned effekten for å beskytte sikringene, for eksempel når det brukes flere strømkrevende apparater i huset.

#### **Diffterm. Pumpe / °C** **Av/på /30**

Diff.termostatfunksjon Viser om ladepumpen fra ekstern tank er slått på. Viser også temperaturen i den eksterne tanken.



Med gradminutter menes produktet av det akkumulerte varmeunderskuddet i grader (°C) og målt tid for dette (i minutter).

**Pool °C** **19 (22)**

Viser pooltemperatur og (børverdi).

**Varmtvannsirkulasjon** **Av/på**

Viser om VVC-pumpen er slått på.

**Ekstern varmekilde** **Aktiv/Av /55**

Viser om den eksterne varmekilden leverer varme. Viser også temperaturen i den eksterne tanken.

**Ekstern kjele** **Aktiv/Passiv/Standby/av**

Viser den eksterne kjelens tilstand *Aktiv*, *Passiv*, *Standby (Stby)* eller *Av*. Visning av temperaturen i den eksterne kjelen (B9).

<i>Aktiv</i>	Kjele er spenningsatt og gir energi
<i>Passiv</i>	Kjele er ikke spenningsatt, avgir restvarme.
<i>Stby</i>	Kjele er spenningsatt
<i>Av</i>	Kjelen er slått av

## 10.6.2 Historisk driftsinfo



I denne menyen vises driftsverdiene for varmepumpen over lang tid.

**Total driftstid h**

Viser den totale tiden produktet har vært spenningsatt.

**Høyeste turtemperatur °C**

Viser den høyeste temperaturen som er levert til radiatorene. Verdien kan indikere varmesystemets/ husets temperaturkrav.

**Elvarme kWh**

Viser totalt energiforbruk for produktets elkolber. Dette er en indirekte energimåling basert på elkolbenes driftstid.

**Driftstid totalt**

Viser kompressorens totale driftstid.



### 10.6.3 Driftsinfo kompressor



Denne menyen brukes til service og avansert feilsøking.

#### **Kompressor (På/av /65 rps)**

Viser om kompressoren er i drift, samt kompressorens turtall i rps (omdreininger per sekund). Turtallet vises kun for inverterstyrte varmepumper.

#### **Ladepumpe (På/av /47%)**

Viser ladepumpens (G11) driftstilstand og mengde i prosent.

#### **Vifte (På/av)**

Viser om brinepumpen (G20) er i drift.

#### **VP inn/ut °C**

Viser varmepumpens temperatur på retur respektive turledning.

Driftsinfo kompressor	
Kompressor	På
Lade pumpe	På 47%
Vifte	På
VP inn/ut °C	35.5 / 42.3
Ute	7.1
Avfrost ur	25.1

## 10.6.4 Driftsinfo varmesystem



### Turledning °C

Viser temperaturen ut til husets radiatorer, samt den temperaturen systemet arbeider mot. Verdien vil variere i løpet av året avhengig av innstilte parametre og aktuell utetemperatur.

### Returledning °C (ekstraustyr)

Hvis føler B7 og pumpe G1 er installert og definert, vises temperaturen i vannet som kommer tilbake fra varmesystemet til varmpumpen.

### Radiatorpumpe

Viser driftsstatus for radiatorpumpen.

### Tilbehør:

#### Turtemperatur 2 °C

Viser temperaturen ut til varmesystem 2 hvis det er installert.

#### Radiatorpumpe 2

Viser radiatorpumpens (G2) driftstilstand.

#### Shunt 2

Viser om shuntventilen øker (åpner) eller reduserer (stenger) varmen ut til varmesystem 2.



## 10.6.5 Historisk driftinfo



Her vises driftsinformasjon fra de siste 24 timene for varmesystemet. Lengst til høyre er nåtid, til venstre vises de siste 24 timene. Tiden «ruller» frem.

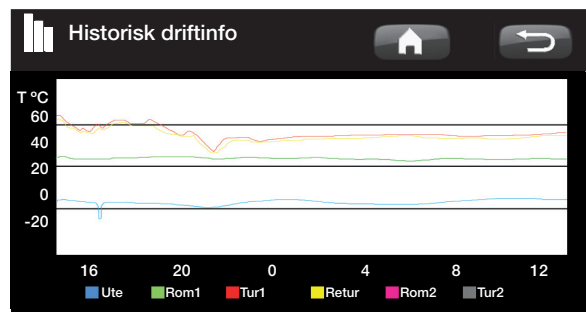
Blå kurve viser aktuell utetemperatur.

Grønn/rosa kurve viser romtemperatur 1 resp. 2.

Rød kurve viser turlledningstemperaturen.

Grå kurve viser turlledningstemperaturen i varmesystem 2, hvis det er installert.

Gul kurve viser romtemperaturen.



### 10.6.6 Driftsinfo solpaneler

Denne menyen viser aktuelle temperaturer og driftsdata for solfangerne. Menybildet vises bare hvis solfangere er definert.

#### Status

Her vises driftsstatus for solstyringen. De forskjellige driftsstatusene som kan vises, er: Varmer, Varmer ikke, Lader EVK-tank, Lader X-volum, Lader borehull, (Lader borehull), Kjøler tank, Ekstrakjøler tank, Sensortest og Antifryspanel.

#### Solpanel inn/ut °C

Viser solpanelets inn- eller utgående temperatur.

#### EVK-tank (B47) °C

Viser børverdi og aktuell temperatur i tanken til den eksterne varmekilden.

#### EcoTank (B41)(B42) °C

Viser EcoTankens toppetemperatur, børverdien samt tankens bunntemperatur.

#### X-volum (B41)(B42) °C

Viser X-volumtankens toppetemperatur, børverdien og tankens bunntemperatur.

#### Pumpe solpanel (G30) %

Her vises hastigheten for solpanelets ladepumpe, (alt. Av).

#### Pumpe mellomveksler (G32) %

Hvis det brukes mellomveksler, vises her hastigheten for ladepumpen mellom mellomveksler og tank (alt. Av).

#### Pumpe overlading (G46)

Her vises det om ladepumpen er i drift ved overlading

#### Pumpe borehulllading

Her vises det om ladepumpen er i drift ved borehulllading.

#### Vekselventil lading (Y31)

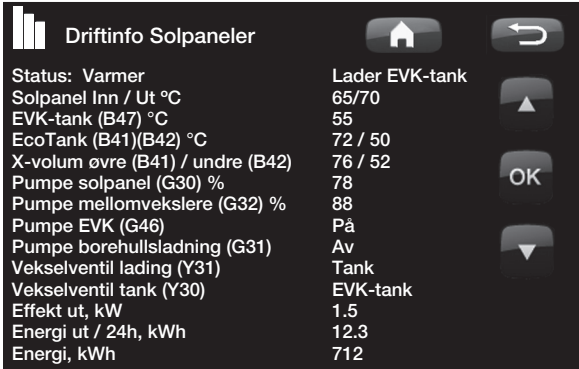
Viser om lading skjer til tank eller borehull.

#### Vekselventil tank (Y30)

Når to tanker lades med sol, vises her posisjonen til vekselventilen mellom tankene.

#### Effekt ut, (kW)

Viser panelets avgitte effekt.



Driftsinfo Solpaneler	
Status: Varmer	Lader EVK-tank
Solpanel Inn / Ut °C	65/70
EVK-tank (B47) °C	55
EcoTank (B41)(B42) °C	72 / 50
X-volum øvre (B41) / undre (B42)	76 / 52
Pumpe solpanel (G30) %	78
Pumpe mellomvekslere (G32) %	88
Pumpe EVK (G46)	På
Pumpe borehullsladning (G31)	Av
Vekselventil lading (Y31)	Tank
Vekselventil tank (Y30)	EVK-tank
Effekt ut, kW	1.5
Energi ut / 24h, kWh	12.3
Energi, kWh	712

### **Energi ut / 24h, (kWh)**

Viser opptatt energimengde det siste døgnet. Når varme tas ut av tankene (for eksempel ved frostbeskyttelse panel), regnes negativ energi. Ved borehullading regnes ingen nyttig energi. Verdien oppdateres ved døgnskifte (00:00).

### **Energi, kWh**

Viser opptatt akkumulert energimengde i kWh.

Negative verdier vises når energi tas ut av tanken, for eksempel ved følerkontroll og frostbeskyttelse av panel.

Ved borehullading vises paneleffekten, men energien regnes ikke som akkumulert.

### **Status:**

#### **Varmer / Varmer ikke**

Status: Viser om solfangeren varmer.

#### **Lader EVK-tank / Lader EcoTank / Lader X-volum / Lader borehull**

Status: Viser om EVK-tank, EcoTank, X-volum eller borehull lades.

#### **Følertest**

Status: Viser «følertest» når sirkulasjonspumpe er i drift for å kontrollere om solpanel kan varme.

#### **(Lader borehull)**

Status: Viser om sirkulasjonspumpen står stille for å kontrollere om panel kan lade tank.

#### **Kjøler panel / Kjøler tank / Ekstrakjøler tank / Antifryspanel**

Status: Viser når beskyttelsesfunksjoner er aktivert.

## 10.7 Avansert



Denne menyen har fire undermenyer. Tid og språk, Innstillinger, Definere system og Service.

Tid og språk inneholder innstillinger for tid og språk for produktet ditt.

Innstillingene brukes både av installatøren og brukeren for innstillinger av systemet.

Definere system brukes av installatøren for å definere varmesystemet ditt.

Service brukes ved feilsøking og diagnose. Der finner man Funksjonstest, Alarmhistorikk, Innstilling kodet, Hurtigstart kompressor og Oppdater programvareversjon.



### Tid og språk

Her stiller du inn dato og klokkeslett. Klokken lagrer innstillingene ved strømbrudd. Sommertid/vintertid endres automatisk.

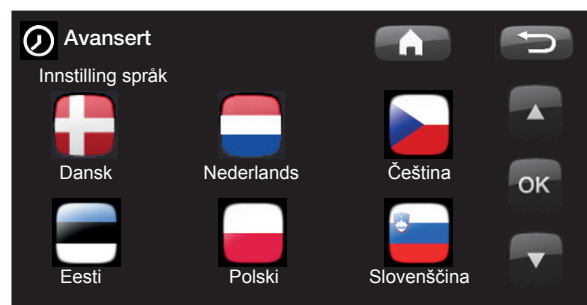
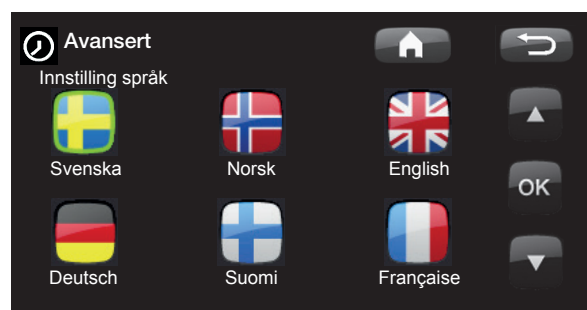
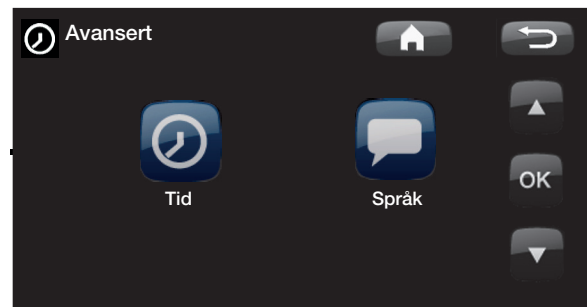
#### Stille inn tid

Trykk *Tid*. Når det vises en grønn firkant rundt tid, trykker du på OK for å markere den første verdien. Bruk pilene for å velge riktig verdi.

Trykk på OK igjen for å markere neste verdi.

#### Innstilling av språk

Trykk *Språk*. Aktuelt språk markeres med en grønn ring.







### **Varme modus**

### **Auto/På/Av**

Vekslingen av oppvarmingssesong eller sommersesong kan skje med automatikk (Auto), eller man angir her om oppvarmingen skal være på eller av.

*Auto* = vekslingen mellom oppvarmingssesong (På) til sommermodus (Av) skjer automatisk

*På* = kontinuerlig oppvarmingssesong, konstant radiatorsirkulasjon

*Av* = det blir ingen oppvarming, radiatorsirkulasjon opphører.

I menyen som beskrives nedenfor (*Varme av, ute* °C) stiller man inn den utetemperaturen som blir grensen for veksling mellom oppvarmingssesong og sommersesong.

### **Varme modus, ekst.**

### **--/Auto/På/Av**

Vekslingen mellom oppvarming eller sommerinnstilling kan fjernstyres. Les mer i avsnittet «Definere/Fjernstyring»

### **Varme av, ute (°C)**

### **18 (10–30)**

Grensen for utetemperatur hvor det ikke er behov for oppvarming. Radiatorpumpe stopper. Radiatorpumpen (G1/G2) mosjoneres daglig en kort stund for at den ikke skal kjøre seg fast. Systemet starter automatisk igjen når det trengs varme.

### **Varme av, tid (°C)**

### **120 (30–240)**

Forsinkelse før radiatorsirkulasjonen avsluttes etter at utetemperaturen har oppnådd innstilt verdi i menyen over.

### **Kurvehelning (grunninnstilling)**

### **50 (25–85)**

Helningen angir hvilken temperatur huset trenger ved ulike utetemperaturer. Du finner mer informasjon i kapittelet Husets varmeinnstilling. Verdien som stilles inn, tilsvarer temperaturen til radiatorene når temperaturen ute er -15°C. Etter denne grunninnstillingen gjennomføres finjustering i menyen «Romtemperatur».

### **Justering**

### **0 (-20–20)**

Kurvejusteringen innebærer at temperaturnivået generelt kan økes eller senkes ved alle utetemperaturer. Etter denne grunninnstillingen gjennomføres finjustering i menyen «Romtemperatur».

### **Nattsinking av °C**

### **5 (-40–40)**

Når utetemperaturen er lavere enn denne, deaktiveres nattsinking. Denne menyen overstyrer fjernstyring.

■ Radiatorpumpe mangler i varmesystem 1. I stedet styres «Varme, modus» av vekselventilen.

### **Eksempel:**

Helning 50 innebærer at temperaturen ut på anlegget blir 50 °C når utetemperaturen er -15 °C hvis justeringen settes til 0. Hvis justeringen settes til +5, blir temperaturen i stedet 55 °C. Ved alle temperaturer ute økes kurven med 5 °C, det vil si at kurven parallellforskyves med 5 °C.

**Romtemperatur senkes (°C)                    -2 (0--40)**

«Romtemperatur senkes» vises hvis det er installert romføler.

Her bestemmes hvor mange grader romtemperaturen skal senkes i de forskjellige planlagte senkingsperiodene, for eksempel nattsenking, ferie og lignende.

**Framl. senkes. (°C)                                -3 (0--40)**

Hvis det ikke er installert romføler, vises det isteden «Framl. senkes».

**Alarm lav romtemperatur. °C                    5 (-40 -40)**

Når romtemperaturen blir for lav, vises "Alarm lav romtemp."

**Smart lavpris °C 1 (Av/1..5)**

Innstilling for heving av kurvejustering ved energipris lavpris, via Smart Grid. Les mer i avsnittet Definere/Fjernstyring/Smartgrid

**Smart overkapasitet °C                            2 (Av/1..5)**

Innstilling for heving av kurvejustering ved energipris overkapasitet, via Smart Grid. Les mer i avsnittet Definere/Fjernstyring/Smartgrid

**Maks. tid varme (min)                            20 (10-120)**

Dette er makstiden varmpumpen lader varmesystemet ved behov i varmtvannstanken.

**Ladepumpe %                                        60 (Av/25..100)**

Innstilling av hastigheten for ladepumpen (G11) ved lading av varmesystemet.

### Gulvfunksjonsmodus

Av (Av/1/2/3)

Gulvtørkingsfunksjon for nybygde boliger.

Funksjonen innebærer at beregningen av turtemperaturen (børverdien) for "husets varmeinnstilling" begrenses og følger følgende skjemaer.

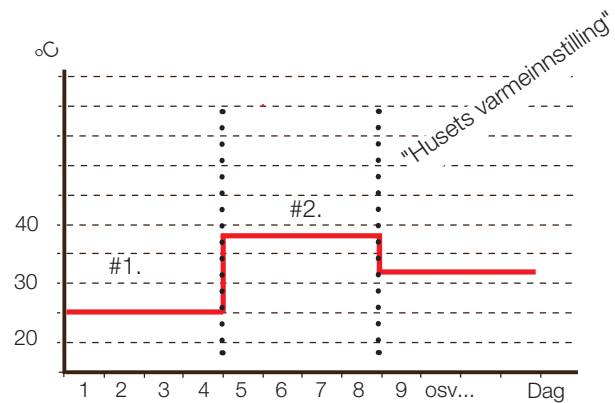
#### Modus 1

Gulvtørkingsfunksjon i 8 dager.

#1. Varmesystemets (børverdi) settes til 25 °C i 4 dager.

#2. Dag 5 – 8 brukes innstilt verdi "Gulvfunksjon temp. °C".

F.o.m. dag 9 beregnes verdien automatisk etter "husets varmeinnstilling".



Eksempel for Mode 1 med "Gulvfunksjon temp. °C: 38 °C".

#### Modus 2

Gulvtørkingsfunksjon i 10 dager + opptrapping og nedtrapping.

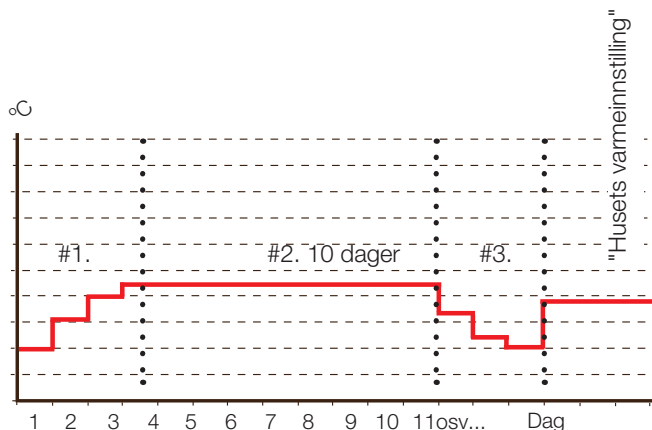
#1. Opptrapping start. Varmesystemets (børverdi) settes til 25 °C. Deretter økes (børverdien) med 5 °C hver dag til (børverdien) tilsvarer "Gulvfunksjon temp. °C".

Siste skritt kan være mindre enn 5 °C.

#3. Nedtrapping. Etter opptrapping og 10 dagers jevn temperatur senkes (børverdien) ned til 25 °C med 5 °C per dag.

Siste skritt kan være mindre enn 5 °C.

Etter nedtrapping og 1 dag med (børverdi) 25 °C, beregnes verdien automatisk etter "husets varmeinnstilling".



Eksempel for Mode 2 med "Gulvfunksjon temp. °C: 37 °C".

#### Modus 3

Denne modusen innebærer start med Mode 1, deretter Mode 2 og deretter "husets varmeinnstilling"

### Gulvfunksjon temp. °C

25 (25–55)

Her stilles temperaturen for #2 som beskrevet ovenfor.



Eksempel for driftsinfo Mode 2, dag 1 av 12 med aktuell børverdi (25) °C.

## 10.8 Varmepumpe

### Kompressor

### Tillatt/sperret

Produktet leveres med innstilling sperret kompressor når varmpumpe er tilkoblet. Når kompressoren i varmpumpen er sperret, arbeider produktet som en elkjele med full funksjonalitet. Tillatt innebærer at kompressoren kan være i drift.

### Stopp ved utetemp °C -22 (-22—10)

Denne menyen vises bare hvis det kreves innstilling av utetemperaturen når kompressoren ikke lenger kan være i drift. Varmepumpen starter 2 °C over innstilt verdi.

### Brinepumpe på

### Auto/10d/På

«10 d» Etter installasjon kan man velge å kjøre brinepumpen konstant i ti dager for å få luft ut av systemet. Deretter går pumpen over til automatisk drift.

«På» betyr kontinuerlig drift av brinepumpen.

«Auto» betyr at brinepumpen går samtidig med kompressoren.

### Tariff VP

### Av(På/Av)

Les mer i kapittelet «Definere/Fjernstyring»

### Smart blokkering VP

### Av(På/Av)

Les mer i kapittelet «Definere/Fjernstyring/Smart Grid»

### Start ved gradminutt

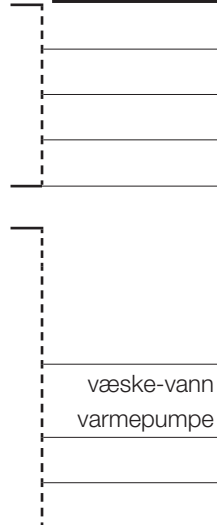
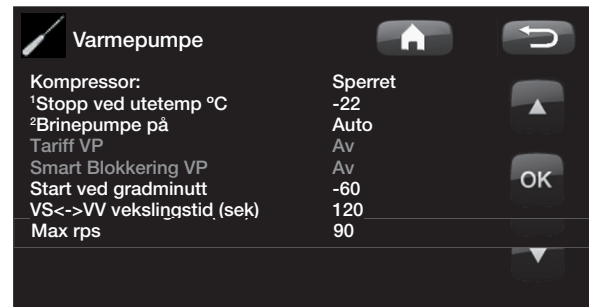
### -60 (-900—-30)

Her angis ved hvilket gradminutt varmpumpen skal starte.

### VS<->VV vekslingstid (sek)

### 120 (30—240)

Tid i sekunder som kompressoren holder konstant hastighet under veksling mellom øver og nedre tank.



**Maks. rps (R2 rps) 120 (50–100)**

Stiller inn det maksimalt tillatte turtallet for kompressoren.

**Maks. rps varm temp (R1 rps) 50**

Maksimal kompressoreffekt i varmt vær. Opprettholder kompressorens maksimale turtall ved utetemperatur T1

**Maks. rps ved lydreduksjon 50 (50–100)**

Her stilles kompressorens maksimale turtall inn når lydreduksjon er aktiv.

**OBS! Varmepumpens makseffekt blir redusert, og det kan bli større behov for ekstra tilførsel.**

**Tidsur lydreduksjon**

I denne menyen vises planlagte perioder i ukedagene når støydempingen skal være aktivert. Programmet kommer tilbake uke etter uke.

**Lydreduksjon Ja/Nei**

Man kan starte en tidsplan for eksempel om natten med redusert turtall for å redusere støyen.

Eksempel:

Mandag 00–06 22–24

**Maks. rps ved lydreduksjon 2 50 (50–100)**

Her kan ytterligere en støydemplingsplan for maksimalt turtall stilles inn

**Timer lydreduksjon 2**

Her kan du indstille en ekstra planlagt støyreduksjonstidsplan. Hvis to støyreduksjonstidsplaner er aktive samtidig, gjelder tidsplanen med den laveste rps-indstilling.

**Grense kald temp (T2°C) 0**

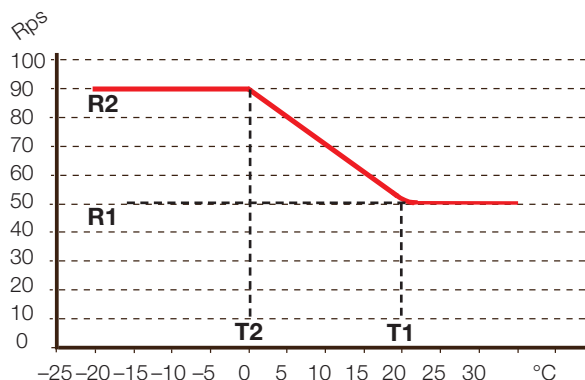
Temperaturgrense for vintereffekt. Når utetemperaturen tilsvarer denne, eller er lavere, styres kompressoren opp til turtall R2.

**Grense varm temp (T1°C) 20**

Temperaturgrense for sommereffekt. Når utetemperaturen tilsvarer denne, eller er høyere, styres kompressoren opp til turtall R1. Varmepumpen starter og stopper i samsvar med børverdi.



Tidspunktet til venstre må være lavere enn tidspunktet til høyre for at intervallet skal være gyldig.



## 10.9 Elkolbe

**Maks. elkolbe kW** 9.0 (0–11.9)\*

Maks. tillatt elkolbeeffekt.

**Maks. elkolbe VV kW** 0.0 (0–11.9)\*

Maks. tillatt elkolbeeffekt ved varmtvannslading. Kan stilles til tilgjengelige effekttrinn for modell.

**Start ved gradminutt** –500 (–900—–30)

Her angis ved hvilket gradminutt elkolben skal starte.

**Diff.trinn gradminutt** –50 (–20—–300)

Her angis differansen i gradminutter mellom trinnene som elkolben bruker. Effekten som elkolben bruker, er Maks. elkolbe kW delt inn i ti trinn.

**Hovedsikring A** 20 (10–90)

Størrelsen på husets hovedsikring angis her. Sammen med monterte strømfølere beskyttes sikringene ved bruk av apparater som gir midlertidige effekttopper, for eksempel komfyrer, ovner, motorvarmere, osv., der produktet midlertidig reduserer tilkoblet strømeffekt.

**Omreg.faktor strømføler** 1 (1–10)

I denne menyen angis hvilken faktor som strømfølere skal bruke. Denne innstillingen gjøres bare hvis det er installert tilkobling for strømfølere for høyere strømmer.

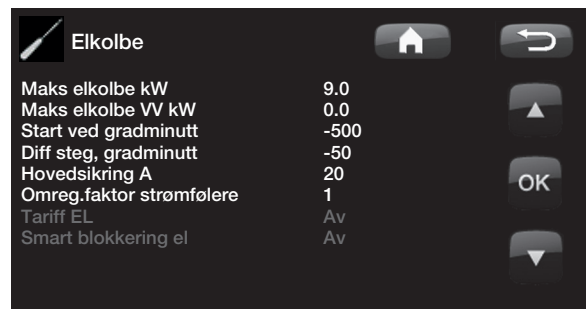
**Tariff EI** Av (På/Av)

Les mer i kapittelet «Definere/Fjernstyring»

**Smart blokkering EL** Av (Av/På)

Les mer i kapittelet «Definere/Fjernstyring/Smart Grid».

\* Høiax anima eco Tower 3x400V



## 10.10 VV-tank

### VV-program

Innstillingsmeny for *Økonomi*, Normal og Komfortprogram. Se kapittel Innstilling VV-program.

#### Start/stopp diff. øvre °C **5 (3–10)**

Temperaturdifferansen mellom stopp og start av ladingen.

#### Maks. tid VV **30 (10–150)**

Dette er maksimumstiden (minutter) som varmpumpen lader varmtvannstanken hvis varmesystemet har behov.

#### Ladepumpe % **50 (25–100)**

Innstilling av hastighet for ladepumpen (G11) ved lading av varmtvann. Gjelder bare når varmpumpen ikke er den eneste varmekilden.

#### Smart lavpris °C **10 (1–30)**

Les mer i kapittelet «Smartgrid»

#### Smart Overkap. °C **10 (1–30)**

Les mer i kapittelet «Smartgrid»

#### Min. rps VV-lading **50 (50–100)**

Minste kompressorturtall ved varmtvannslading. Når varmpumpen veksler fra varme til varmtvann, brukes dette rps for varmtvann.

#### Startforsinkelse: VV min. **3 (0-60)**

Forsinkelse (minutter) før start av varmtvannslading etter at varmtvannsvolumstrømmen har opphørt.

### Varmtvannssirkulasjon (ekstrautstyr)

Innstillinger for varmtvannssirkulasjon krever installasjon av tilbehøret Ekspansjonskort (A3).

#### Driftstid VV-sirk. (min) **4 (1–90)**

Driftstid som varmtvannssirkulasjonen skal pågå i hver periode. Gjelder hvis VV-sirkulasjon er definert i menyen Avansert/Definere system.

#### Periode tid VV-sirk. (min) **15 (5–90)**

Periodetid for varmtvannssirkulasjon. VV-sirkulasjon må være definert i menyen Avansert/Definere system.

#### Timer VV-sirk. **Av/På/Dag for dag**

I denne menyen vises planlagte perioder i ukedagene når sirkulasjonspumpen for varmtvannssirkulasjon skal gå. Programmet kommer tilbake uke etter uke.

Eksempel: Mandag 06-09 18-21

På mandager blir varmtvannet sirkulert i perioden 06.00–09.00 og 18.00–21.00. Resten av tiden brukes normal drift.



Tidspunktet til venstre må være lavere enn tidspunktet til høyre for at intervallet skal være gyldig.

**Tilskuddsvarme VV****Nei (Ja/Nei)**

Nei betyr at elkolbe eller ekstern kjele ikke brukes ved produksjon av varmtvann.

Auto betyr at varmtvann først og fremst produseres ved hjelp av varmpumpe. Når ladetiden har utløpt og stopptemperaturen ikke har blitt oppnådd ved hjelp av varmpumpen, tillates tilleggsvarme ved neste oppvarmingssyklus av varmtvann.

Ja betyr at elkolbe eller ekstern kjele kan brukes ved produksjon av varmtvann.

Se også Elkolbe / maks. elkolbe VV kW og Ekstern kjele / Prio VV tank.

**Tid XVV fjærrstyrning****0.0 (0.0 – 10.0)**

Tid i hel eller halv time som funksjonen Ekstra varmtvann er aktiv når den aktiveres i menyen Fjernstyrning (Avansert / Definer system / Fjernstyrning / Ekstra VV), eller aktiveres gjennom SmartControl-tilbehør. Se separat håndbok for funksjonalitet og innstillinger koblet til SmartControl.

**10.10.1 Innstilling VV-program**

Mulige valg er Økonomi, Normal og Komfort.

Trykk på OK for å åpne innstillingene for merket VV-program.

**Ladestart %****60 (Nei, 50–90)**

Verdien Ladestart: 60 % innebærer at lading av varmtvann tillates å starte når energimengden varmtvann er beregnet til 60 % eller mindre.

Nei betyr at lav beregnet energimengde varmtvann ikke påvirker start av lading av varmtvann.

**Ladestopp øvre/nedre °C****55 (20 – 65)**

Lading av varmtvann starter når innstilt temperatur underskrides.

**Ladestart nedre °C****40 (15 – 60)**

Lading av varmtvann starter når innstilt temperatur underskrides.

**Tappevarmtvann °C****50 (38 – 65)**

Temperaturen på utgående tappevarmtvann..

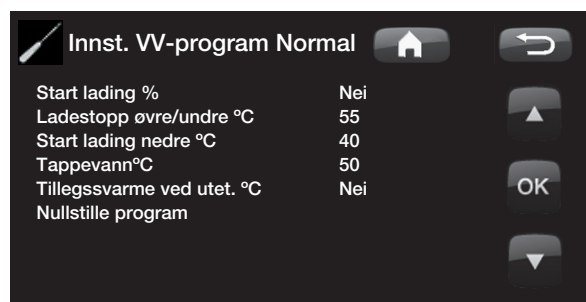
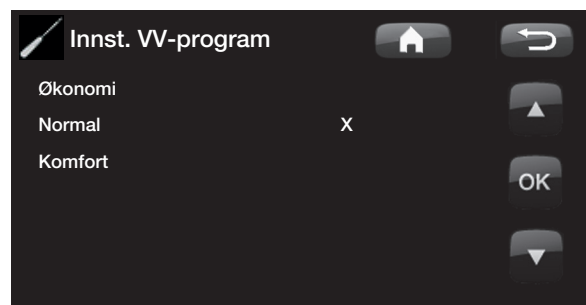
**Tillat tilleggsvarme ved ute °C****Nej (-40 – 40)**

Tilleggsvarme tillates for varmtvannslading når utetemperaturen er den innstilte temperaturen eller kaldere.

Nei betyr at tilleggsvarme ikke brukes uansett utetemperatur.

**Tilbakestill program**

Aktuelt VV-program tilbakestilles til fabrikkverdien.





## 10.11 Kommunikasjon

Disse innstillingene brukes for tilbehør for overordnet system og brukes ikke ved normal drift. Beskrives ikke i denne bruksanvisningen.

## 10.12 Frikjøling

Frikjøling reguleres med turtemperaturføler 2 (B2), noe som da innebærer at varmesystem 2 og frikjøling ikke kan brukes samtidig.

### Felles kjøling/varme **Nei (Nei/Ja)**

Se mer info i bruksanvisning for EcoComfort.

### Kondenssikret system **Nei (Nei/Ja)**

Hvis systemet er kondenssikret, tillates det en betydelig lavere temperatur ut i systemet.

ADVARSEL! Kondensdannelse i huskonstruksjonen kan forårsake fukt- og muggskader.

(Nei) er innstillingsområde for romtemperatur mellom 18 og 30 °C, og (Ja) er innstillingsområde 10–30 °C.

Ved tvil bør du konsultere fagfolk!

### Romtemperatur frikjøling **25.0 (18.0 alt 18.0–30.0)**

Her stiller du inn ønsket romtemperatur for kjøling.

### Smart lavpris °C **1 ( Av, 1–5 )**

Les mer i kapittelet «Smart Grid».

### Smart overkap. °C **2 ( Av, 1–5 )**

Les mer i kapittelet «Smart Grid».



## 10.13 Solpaneler (tilbehør)

Her gjøres innstillingene som trengs for at solvarmesystemet skal fungere optimalt. Det er viktig at denne grunninnstillingen er riktig for ditt varmesystem. Uriktig innstilte verdier kan betyr at den tenkte energibesparelsen blir lavere. Menyene som er nedtonet, er ikke aktive, og blir hvite først når de er aktiverte. Aktivering gjøres i meny «Definer system».

### 10.13.1 Grunninnstillinger sol

#### Ladestart diff.temp °C **7 (3–30)**

Her stiller du inn temperaturdifferansen når ladingen av solvarme skal starte. Solpanelet skal være så mange grader varmere enn tankens temperatur for at ladingen skal starte.

#### Ladestopp diff.temp °C **3 (2–20)**

Her stiller du inn temperaturdifferansen når ladingen av solvarme skal stoppe. Når temperaturforskjellen mellom solpanelet og tanken synker under denne innstilte verdien, stopper ladingen.

#### Ladepumpe min. hast % **20 (20–100)**

Her angis ladepumpens (G30, G32) laveste tillatte hastighet når den går.

#### Følertest aktiv **Nei (Nei/Ja)**

Her angir du om test av solføleren skal aktiveres. Hvis solpanelets følere ikke kan monteres slik at den virkelige paneltemperaturen kan registreres, må ladepumpen gå en stund for at panelets væske skal kunne påvirke føleren.

#### -Test/opphold, min **4 (1–20) /30(10–180)**

**Test (4):** Her angir du hvor lang tid følertesten skal pågå, slik at vanskelig plasserte følere skal rekke å registrere riktig temperatur. Tiden for følertesten vil man holde så kort som mulig slik at det ikke tas unødvendig varme fra tanken i de tilfeller der solpanelet ikke kan lade.

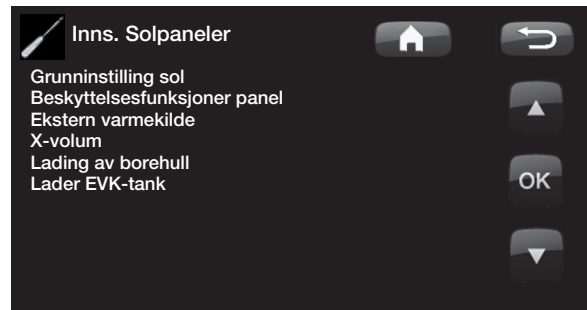
**Opphold (30):** Her angir du tiden mellom følertestene. Etter oppholdet starter en ny følertest.

#### - Vinteropphold **Nei (Nei/Ja) Nov–Feb**

Her angir du hvilke måneder følertesten skal ha opphold. Om vinteren, når panelet (som regel) ikke kan varme tanken, er det nødvendig å utføre følertester. Følertesten kan da gjøre at det dumpes en viss tankvarme i solpanelet, noe som bør unngås.

#### Prioriter lading av: **Ekstern varmekilde/X-volum**

Her angir du om tanken til den eksterne varmekilden eller X-volum (akk.tank) skal prioriteres ved lading (vises kun hvis vekselading er definert).



### Mengde l/min 6.0 (0.1 – 50.0)

Her skal flowen som sirkulerer gjennom solfangerne angis (leses av på flowmåleren i systemenheten). Flowen må leses av når solpanelpumpen går med 100%. Obs! Flowen ligger til grunn for beregninger av effekt og akkumulert energi – ved uriktig flow gis det derfor feil verdier på disse parametrene. Pumpen kan manuelt innstilles til 100 % mengde i meny: Avansert/Service/Funksjonstest for avlesning.

### 10.13.2 Panel beskyttelsesfunksjoner

Her stiller du inn funksjonene som beskytter solpanelene ved overtemperaturer og frysefare.

#### Overtemp. beskyttelse panel **Nei (Ja/Nei)**

Her aktiveres beskyttelsesfunksjonen for å beskytte solpanelet mot overtemperaturer. Dette gjøres ved at solpanelet kjøles ned.

#### **- maks. paneltemp. °C 120 (100...150)**

Her angis den maksimale temperaturen panelet kan oppnå, deretter startes kjølefunksjonen. Ved kjøling dumpes varme 1) i borehullet hvis borehullading finnes 2) deretter i tankene opp til tankenes maks. tillatte temperatur.

Når temperaturen i solpanelene overstiger 120 °C, starter sirkulasjonspumpen, og teksten «kjøler panel» vises i driftsinfo.

Når temperaturen synker i solpanelene, men temperaturen i tanken fortsatt er høy: Da fortsetter sirkulasjonspumpen å arbeide, og teksten «kjøler tank» vises i driftsinfo. Dette pågår til tanken har oppnådd 60 °C. (ladetemperatur, fabrikkverdi)

#### Kjole overtemp. i tank **Nei (Nei/Ja)**

Hvis tanken er overladet for å kjøle panelet, aktiveres funksjonen for å kjøle tanken når energi kan gis til panelet. Dette for igjen å kunne motta panelkjøling (for eksempel neste dag).

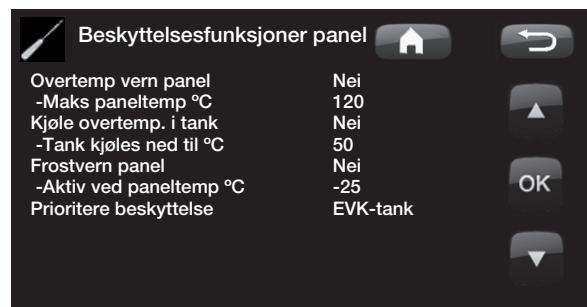
#### **- tank kjøles ned til °C 70 (50...80)**

Her angis temperaturen tanken skal kjøles ned til etter at den er overtemperurladet.

Når dette pågår, vises «ekstrakjøler» i driftsinfo.

#### Antifrysbeskyttelse panel **Nei (Nei/Ja)**

Om vinteren, ved ekstremt kald utetemperatur, er det fare for at paneler kan fryse (til tross for frostvæske). Her aktiveres funksjonen slik at varme tas fra tanken til panelet.



### - Aktiv ved paneltemp. °C -25 (-30--7)

Her angis ved hvilken temperatur i solfangeren frostbeskyttelsen skal starte. Når panelets følere viser en temperatur under frostbeskyttelsesgrensen, går ladepumpen til følerens temperatur er 2 grader varmere enn grenseverdien (temperaturdifferans 2 °C).

### Prioriter beskyttelse EVK-tank / X-volum

Her angir du hvilken av tankene som beskyttelsesfunksjonene skal arbeide mot.

Dette er kun aktuelt hvis system 3 / X-volum er aktivert.

### 10.13.3 Innstillinger EVK-tank

Innstillinger som gjelder når kun EVK-tank er aktivert. (Gjelder system 1 og system 3)

#### Ladetemperatur °C 60 (10–95)

Innstilling av den høyeste tillatte temperaturen i EVK-tanken. Når innstilt temperatur er oppnådd, stoppes ladingen.

#### Maks. tillatt tanktemp °C 70 (60–125)

Hvis solpanelets temperatur overstiger «maks. paneltemp», kan tanken overlades av panelet opp til den innstilte tanktemperaturen..

Dette krever at også «Overtemp beskyttelse panel» er aktivert.

### 10.13.4 Innstillinger EcoTank

Innstillinger som gjelder når EcoTank er aktivert. Dette kalles også system 2.

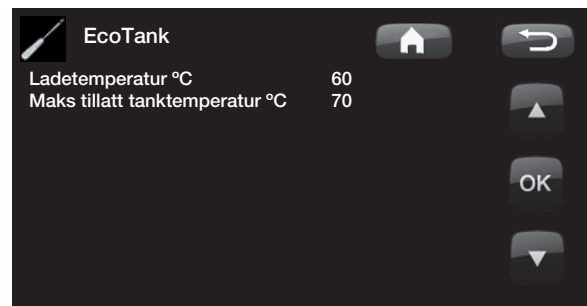
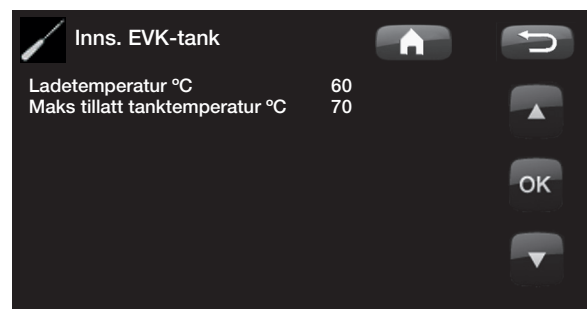
#### Ladetemperatur °C 60 (10–70)

Innstilling av den høyeste tillatte temperaturen i EcoTank. Når innstilt temperatur er oppnådd, stoppes ladingen.

#### Maks. tillatt tanktemp °C 70 (60–80)

Hvis solpanelets temperatur overstiger den maksimalt innstilte temperaturen, kan tanken overlades opp til denne innstilte tanktemperaturen.

Dette krever at også «Overtemp beskyttelse panel» er aktivert.



### 10.13.5 Innstillinger X-volum

Innstillinger som gjelder når X-volum er aktivert.

Dette kalles også system 3.

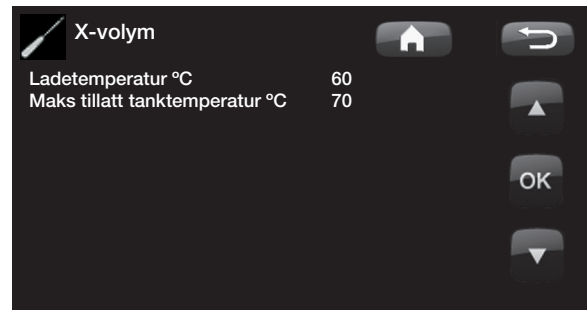
**Ladetemperatur °C** **60 (10–95)**

Innstilling av den høyeste tillatte temperaturen i X-volum. Når innstilt temperatur er oppnådd, stoppes ladingen.

**Maks. tillatt tanktemp °C** **70 (60–125)**

Hvis solpanelets temperatur overstiger den maksimalt innstilte temperaturen, kan tanken fortsatt lades opp til denne innstilte tanktemperaturen.

Dette krever at også «Overtemp beskyttelse panel» er aktivert.



### 10.13.6 Innst. Tilbakelading av borehull

**Lading aktiv** **Nei (Nei/Ja)**

Her aktiveres funksjonen «lading av borehull».

Funksjonen er til for å beskytte solpaneler mot overtemperatur, men kan også energilade borehull.

**- Ladestart diff.temp, °C** **60 (3–120)**

Her stiller du inn temperaturdifferansen for når ladingen av borehull skal starte. Solpanelet skal være så mange grader varmere enn brinevæsken i borehullet for at ladingen skal starte. Hvis panelet lader eller kan lade tank, er tanklading prioritert.

**- Ladestopp diff.temp °C** **30 (1–118)**

Her stiller du inn temperaturdifferansen for når ladingen av borehull skal stoppe. Når temperaturforskjellen mellom solpanelet og brinevæsken synker under denne innstilte verdien, stopper ladingen.

**- Maks. tillatt brinetemp. °C** **18 (1..30)**

Innstilling av høyeste tillatte brinetemperatur. Ved oppnådd verdi stoppes ladingen av borehullet.



### 10.13.7 Lading til EVK-tank

Funksjonen gjelder for ladevilkår mellom EcoTank og EVK-tank i solsystem 2.

Funksjonen kan IKKE kombineres med «Diff. termostatfunksjon».

#### **Ladestart diff.temp °C** **7 (3–30)**

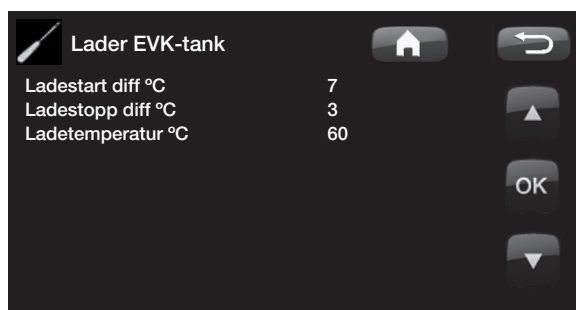
Her stiller du inn temperaturdifferansen når ladingen til EVK-tank skal starte. EcoTank i system 2 skal være dette antall grader varmere enn EVK-tanken for at ladingen skal starte.

#### **Ladestopp diff.temp °C** **3 (2–20)**

Her stiller du inn temperaturdifferansen når ladingen til EVK-tank skal stoppes. Når temperaturforskjellen mellom EcoTank og EVK-tank synker under denne innstilte verdien, stopper ladingen.

#### **Ladetemperatur °C** **60 (10–80)**

Innstilling av den høyeste tillatte temperaturen i EVK-tanken. Når den innstilte temperaturen er nådd, stopper overladingen.



## 10.14 Difftermostatfunksjon (ekstrautstyr)

Difftermostatfunksjonen er tilbehør som krever ekspansjonskort. Den brukes hvis man vil overføre varme fra tank med føler (B46) til tank med føler (B47).

Funksjonen sammenligner temperaturen i tankene, og når det er varmere i tank (B46), startes lading til tank (B47).

Denne funksjonen kan imidlertid ikke kombineres med samme funksjon i et solvarmesystem (når det for eksempel kobles til en EcoTank). Dette fordi samme utganger og følere brukes i begge funksjoner.

#### **Ladestart diff temp °C** **7 (3–30)**

Her stiller du inn temperaturdifferansen for når lading til EVK-tank skal starte. Temperaturen må være dette antall grader varmere enn EVK-tanken for at ladingen skal starte.

#### **Ladestopp diff.temp °C** **3 (2–20)**

Her stiller du inn temperaturdifferansen når ladingen til EVK-tank skal stoppes. Når temperaturforskjellen synker under denne innstilte verdien, stopper ladingen.

#### **Ladetemperatur °C** **60 (10–95)**

Innstilling av den høyeste tillatte temperaturen i EVK-tanken. Når den innstilte temperaturen er nådd, stopper overladingen.



**i** Sørg for høy vannmengde i pumpe (G46) slik at du oppnår lav temperaturdifferanse, ca. 5–10 °C, over EVK-tanken under lading.

## 10.15 Pool (ekstrautstyr)

**Pooltemp °C** 22(5–58)

I denne menyen stilles temperaturen i poolen inn.

**Pool diff °C** 1,0(0,2–5,0)

Her angis tillatt differanse mellom start- og stopptemperatur i poolen.

**Maks. tid Pool (min)** 20(10–150)

Ved oppvarmingsbehov av poolvarme og varme/ varmtvann, angis maks. tid for pooloppvarming.

**Ladepumpe %** 50(0–100)

Her stilles ladepumpens hastighet inn.

**Smart lavpris °C** 1 (Av, 1–5)

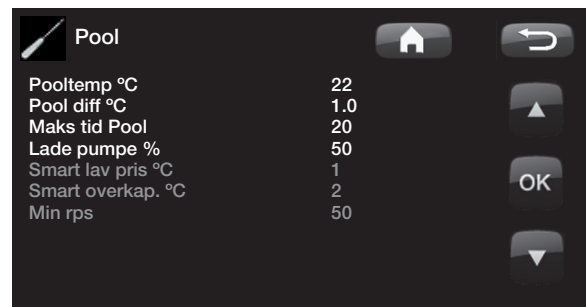
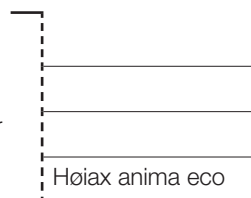
Les mer i kapittelet «Definere/Fjernstyring/Smart Grid».

**Smart overkap. °C** 2 (Av, 1–5)

Les mer i kapittelet «Definere/Fjernstyring/Smart Grid».

**Min. rps** 50 (50–100)

Minste kompressorturtall ved poolvarming. Når varmepumpen veksler fra varme til pool, brukes dette rps for pooloppvarming. Når det er lavt energibehov, for eksempel om sommeren, kan man her øke effekten til pooloppvarming.



## 10.16 Ekstern varmekilde (EVK)

**Start lading °C** 70

Dette er den laveste temperaturen som kreves i den eksterne varmekildens tank (B47) for at shunten skal åpne og avgj varme til systemet.

Brukes for å unngå kondens i en vedkjele

**Stopp diff (°C)** 5

Temperaturdifferansen før lading stopper fra den ekstra varmekilden.

**Smart blokk kap.** Av (På/Av)

Blokkerer tankens lading ved overkapasitet av strøm.

Les mer i kapittelet «Smart Grid».



## 10.17 Ekstern kjele

### **Ekst. Kjele-modus** **Auto (Auto/På/Av)**

Innstilling for regulering av ekstern kjele.

*Auto* = Reguleres etter behov basert på valgte innstillinger.

*På* = Alltid aktiv

*Av* = Ekstern kjele startes ikke, for eksempel fordi varmekilden ikke er tilgjengelig.

### **Kjele aktiv utetemp (°C)** **0(-30/30)**

Ekstern kjele startes ved denne utetemperatur ved at E1 spenningssettes.

### **Forsink. stopp ekst. kjele (min)** **0(0–1440)**

Når det ikke lenger trengs ekstern kjele, kan man forsinke avslåingen. Dette gjør man for å unngå korte driftstider (korrosjonsfare). Kjelen holdes varm i innstilt tid. 10 minutter om gangen

### **Kjele, åpne shunt °C** **70(20–90)**

Dette er den laveste temperaturen som kreves i den kjelens tank (B9) for at shunten skal åpnes og avgi varme til systemet.

Brukes for å for eksempel unngå kondens i oljekjele.

### **Stopp diff °C** **5(1–15)**

Temperaturdifferanse mot ønsket tanktemperatur før shunt kan åpnes.

Temperaturdifferansen for «Kjele, åpne shunt °C». Når shunten er åpnet, kan temperaturen synke med denne verdien før shunten lukkes.

### **Start kjele, gradmin** **-300(-900--30)**

For at shunten skal åpne og avgi varme til systemet, kreves et underskudd av gradminutter, som stilles inn her.

### **Prio VV-tank** **Lav (Lav/Høy)**

Bestemmer om ekstern panne prioriteres før tilskuddsvarme ved produksjon av varmtvann.

Lav – elkolbe aktiveres før ekstern kjele


Høy – ekstern kjele aktiveres før tilskuddsvarme

### **Smart blokkering kjele** **Av (Av/På)**

Bestemmer om ekstern kjele skal blokkeres av innstillinger i Smartgrid-funksjonen

### **Tariff ekst. kjele** **Av (Av/På)**

Bestemmer om ekstern kjele skal blokkeres av tariffinnstillinger.



Innst. Ekstern kjele	
Ekstern kjele-Modus	Auto
Kjele aktiv utetemp	0
Forsinkelse stopp ekst. kjele	0
Kjele, åpne shunt °C	70
Stopp diff °C	5
Start kjele, Gradmin	-300
Prio VV-tank	Lav
Smart Blokkering panna	Av
Tariff Ext.panna	Av
Ekstern kjele diff °C	3

### **Ekstern kjele diff °C** **3 (Fra, 1–15)**

Kompensasjon slik at bærverdi for *Ekstern kjele* settes dette antall grader varmere enn bærverdien for *Turtemperatur* 1 °C alt. *VV alt. Pool*. Dette kommer i tillegg til den kompensasjonen som gjøres med underskudd av gradminutter.



## 10.18 Definere systemet



Her definerer man varmesystemet og hvordan det styres, med eller uten romføler. Varmepumpens flytvakt defineres.

### Definer varmesystem 1 og/eller 2

Angi om romføler skal kobles til systemet.

Velg om romføler for varmesystemet er fast tilkoblet eller trådløs (*kabel/trådløs*)

Se håndboken for den trådløse romføleren når slik brukes.

Hvis tilbehøret SmartControl er installert/definert, kan man også bruke en føler fra SmartControl-serien som romføler. Da velger man isteden SmartControl i menyen Type. Se separat håndbok for funksjonalitet og innstillinger koblet til SmartControl. Hvis det installeres trådløs romføler, se bruksanvisningen for den trådløse romføleren for mer informasjon.

### Definere varmepumpe

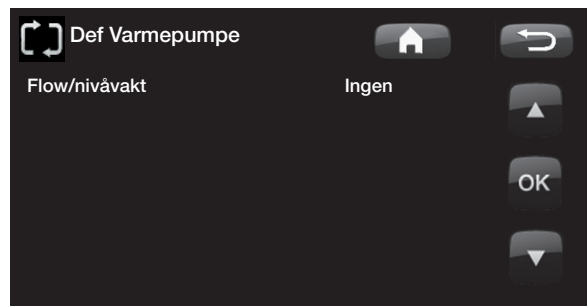
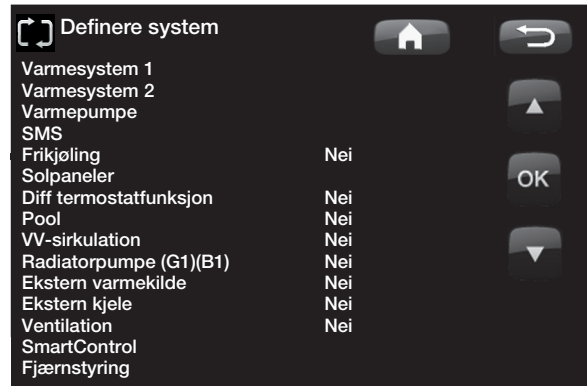
**Flyt / nivåvakt** **Ingen/NC/NO**

Velg hvilken type nivåvakt som er installert i systemet.

Velg mellom:

- *Ingen*
- *NC* (Normally Closed)
- *NO* (Normally Open).

Flyt/nivåvakt må også være innstilt under kapittelet Fremgangsmåte fjernstyring.



### 10.18.1 Definere SMS (ekstrautstyr)

Her angir du om SMS-styring er installert (ekstrautstyr).

**Aktiver** **Ja (Ja/Nei)**

Ved Ja vises menyene nedenfor.

#### Signalstyrke

Her vises signalnivået for mottaket.

#### Telefonnummer 1

Her vises det først aktiverte telefonnummeret.

#### Telefonnummer 2

Her vises det andre aktiverte telefonnummeret.

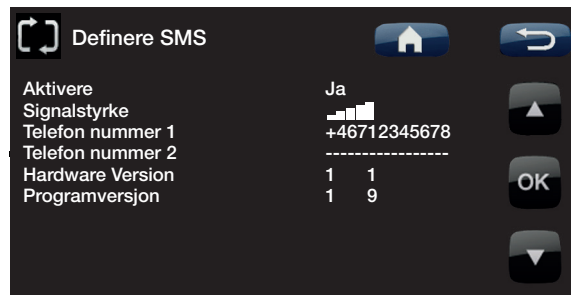
#### Maskinvareversjon

Her vises maskinvareversjon i SMS-tilbehøret.

#### Programvareversjon

Her vises programvareversjon i SMS-tilbehøret.

OBS! Se bruksanvisningen « SMS» for mer informasjon om SMS-funksjonen.



### 10.18.2 Definere frikjøling (ekstrautstyr)

Funksjonen frikjøling reguleres med turtemperaturføler 2 (B2), noe som innebærer at varmesystem 2 og frikjøling ikke kan brukes samtidig.

**Frikjøling** **Nei (Nei/Ja)**

Her velger du om frikjøling er installert.

### 10.18.3 Definere solpaneler (ekstrautstyr)

**Solpaneler brukes** **Nei (Nei/Ja)**

Angi her om solpaneler brukes.

**Tilbakeklading borehull** **Nei (Nei/Ja)**

Her angir du om tilbakeklading til fjell er installert (kun mulig for bergvarmepumper).

**Veksellading** **Nei (Nei/Ja)**

Denne funksjonen aktiverer system 3.

Funksjonen innebærer at man kan velge å prioritere lading til Ekstern varmekilde (EVK) eller X-volum.

**EcoTank** **Nei (Nei/Ja)**

Denne funksjonen aktiverer system 2 med buffertank EcoTank (eller tilsvarende).

**Panel koblet til:** **veksler (sløyfe/veksler)**

Her angis det om det er solsløyfer i EcoTank eller om det er installert mellomveksler.



#### 10.18.4 Definer difftermostatfunksjon (ekstrauststyr)

Her angir du om difftermostatfunksjon skal brukes i systemet.

**Difftermostatfunksjon** **Nei (Nei/Ja)**

#### 10.18.5 Definer Pool (ekstrauststyr)

Her angir du om pool skal kobles til varmesystemet.

For denne funksjonen må tilbehør Ekspansjonskort (A3) være installert.

**Pool** **Nei (Nei/Ja)**

#### 10.18.6 Definer varmtvannssirkulasjon (ekstrauststyr)

**VV-sirkulasjon** **Nei (Ja/Nei/VV)**

Still inn om varmtvannssirkulasjon med sirkulasjonspumpe G40 skal brukes.

*Ja.* For denne funksjonen må tilbehør Ekspansjonskort(A3) være installert.

*VV.* Alternativ med ekstern VVC-pumpe som ikke styres av produktet. Krever ikke ekspansjonskort (A3).

#### 10.18.7 Definer VS-sirkulasjon under VV/pool

**Radiatorpumpe (G1)** **Nei (Ja/Nei)**

Velg om radiatorpumpe G1 er installert.

#### 10.18.8 Definer ekstern varmekilde (EVK)

Her angir du om ekstern varmekolbe skal kobles til varmesystemet.

**Ekstern varmekilde** **Nei (Ja/Nei)**

#### 10.18.9 Definer ekstern kjele

**Ekstern kjele** **Nei (Ja/Nei)**

Her angir du om ekstern kjele skal kobles til varmesystemet.

**Mapping kretskort** **A3 (A3/A2)**

Pannens relé (E1), shunt (Y42) og føler (B9) kan kobles til ekspansjonskortet (A3) eller relékortet (A2).

Fabrikkinnstilt verdi er at ekstern kjele kobles til ekspansjonskort (A3) og funksjon EVK kobles til relékortet (A2).

Hvis ekstern kjele kobles til relékort (A2), endres mappingen for EVK til ekspansjonskort (A3).

## 10.19 Definer fjernstyring

Fjernstyring av produkter gir mange valgmuligheter for ekstern påvirkning av oppvarmingen. Det finnes fire programmerbare innganger som kan aktivere følgende funksjoner:

- Tariff varmpumpe
- Tariff elkolbe
- Nattsinking
- Rundstyring
- Ekstra varmtvann
- Mengde/nivåvakt
- Varme av Vs1
- Varme av Vs2
- Smart A
- Smart B

### Splintene – inngangene

På relékort (A2) er det to innganger 230 V og to potensialfrie innganger (svakstrøm < 12 V) som kan programmeres.

Åpen krets = ingen ekstern påvirkning.

Lukket krets = aktivert funksjon eksternt.

Betegnelse	Klemmeposisjon	Tilkoblingstype
K22	A14 & A25	230 V
K23	A24 & A25	230 V
K24	G33 & G34	Potensialfri inngang
K25	G73 & G74	Potensialfri inngang

## 10.20 Fremgangsmåte fjernstyring

### Tildel inngang

Først tildeles en inngang til funksjonene som skal fjernstyres.

Dette gjøres i «Avansert/Definere system/Definer fjernstyring».

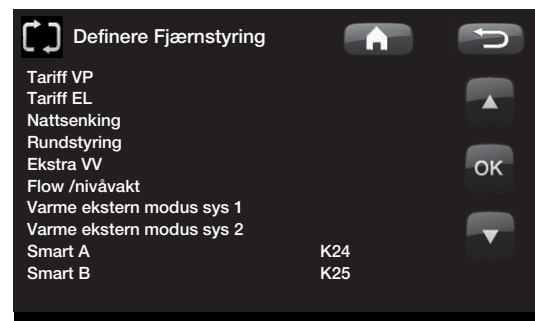
### Eksempel

I dette eksempelet bestemmes det manuelt om varmen skal være på eller av i Varmesystem 1 (VS1).

Først tildeles «Varme av VS1» inngangen K24

OBS!

Høiax AS tar IKKE ansvar for at ønsket varme oppnås dersom fjernstyringen har blokkert varmen over lang tid.



Eksempel hvor «Varme, ekst. modus VS1» er tildelt klemme «K24» for fjernstyring

## Aktivere/velge funksjon.

Når en inngang er tildelt, må funksjonen aktiveres eller stilles inn i menyen innstillinger.

For eksempel med fjernstyrt «Varme, ekst. modus» tildeles K24. Deretter velges hva som er normal modus (pil 1).

Normalmodus ble valgt til:  
Varme, modus (På)

Når dette er gjort, må man programmere hva som skal skje ved /Fjernstyring/varme, ekstern modus sys1 (lukket inngang, pil 2).

Pil 2 viser valget «Av».

I dette eksempelet er varmen alltid på. (Normalmodus)

Men når klemme K24 lukkes, aktiveres «Av», og varmen slås av. Varmen forblir avslått til man velger å starte oppvarmingen ved at K24 blir åpen.

## Funksjonene i fjernstyring.

### Tariff vp

Når strømlleverandøren bruker differensierte priser, kan man sperre varmpumpen når strømprisen er høy.

### Tariff el

Når strømlleverandøren bruker differensierte priser, kan man sperre elkolben når strømprisen er høy.

### Nattsenkning

Nattsenkning innebærer at man senker temperaturen inne i planlagte perioder, for eksempel om natten eller når man er på arbeid.

### Rundstyring

Bortkobling av kompressor og elkolbe i en bestemt tid som fastsettes av strømlleverandør (spesielt utstyr).


Rundstyring er et utstyr som strømlleverandøren kan montere slik at de kan koble fra strømkrevende utstyr i kortere perioder. Kompressor og eleffekt sperres når rundstyring er aktiv.

### Ekstra varmtvann

Her velger du om du vil aktivere funksjonen Midlertidig ekstra varmtvann.

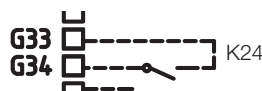
### Mengde/nivåvakt

I enkelte tilfeller kreves en ekstra beskyttelse av tettheten på kuldebærersiden på grunn av lokale forutsetninger eller bestemmelser. Det er for eksempel et krav i enkelte kommuner der installasjonen skjer innenfor et drikkevannsområde. Trykk/nivåvakten defineres i



Varmesystem	
Maks turtemp °C	60
Min turtemp °C	Av
Varme modus	På
Varme modus, ekstern	
Varme av, ute °C	18
Varme av, tid	120
Helning °C	50
Justering °C	0
Nattsenkning av °C	5
Romstemp senkes °C	-2
eller	
Tur senkes °C	-3
Alarm lav romstemp. °C	5
Smart lav pris °C	1
Smart overkap. °C	2
Maks tid varme	20
Lade pumpe %	60
Gulvfunksjon	Av
Gulvfunksjon temp °C	25

Eksempel hvor «Varme. modus» normalt er i oppvarmingssesong «På», men når klemme K24 lukkes, inntre «Av», og varmen slås av.



Åpen klemme = «På» (i dette eksempelet)



Lukket klemme = «Av» (i dette eksempelet)



OBS! Hvis både varmpumpe og elkolbe sperres, kan huset være uten varme over lang tid. Derfor anbefales det å bare sperre elkolbe med tariff

meny *Avansert/Definere system/Def. varmepumpe*. Ved lekkasje stoppes kompressoren og brinepumpen, og deretter vises alarmen Mengde/nivåvakt i displayet.

### **Varme, ekst. modus VS1**

Varme, ekst. modus VS2

Med fjernstyrt «*Instillinger/Varmesystem/Varme modus, ekstern*» velges «*På*» hvis varmen skal være på eller «*Av*» hvis varmen skal være av. Man kan også velge «*Auto*».

Les mer i avsnittet «Husets varmeinnstilling»

### **Smart A**

### **Smart B**

Smartgrid gjør det mulig å styre om oppvarmingen skal regnes som normalpris, lavpris eller overkapasitet. Man kan også blokkere/sperre varmepumpe, elkolbe og lignende «*Rundstyring*».

### **Vent. Redusert,**

### **Vent. Forsert,**

### **Vent. Tilpasset,**

### **Vent. Borte**

Hvis ventilasjonsprodukt EcoVent 20 er installert/definert, kan disse ventilasjonsfunksjonene aktiveres. Se håndboken for EcoVent for mer informasjon.

## **10.21 Smartgrid**

Den smarte funksjonen «*Smartgrid*» velger ulik oppvarming basert på strømpris ved hjelp av tilbehør fra strømleverandøren.

Smartgrid tar utgangspunkt i om strømprisen regnes som

- Normalpris
- Lavpris
- Overkapasitet
- Blokkering

Romtemperatur, pooltemperatur og varmtvannstemperatur etc. får forskjellig oppvarmingstemperatur avhengig av strømprisen.

### **Fremgangsmåte:**

Først tildeles Smart A og Smart B en separat inngang i menyen *Avansert/Definere system/fjernstyring*.

Deretter brukes lukking av klemmene og innstillingene for de respektive funksjonene.

- Normalpris: (Smart A: Åpen, Smart B: Åpen). Ingen påvirkning på systemet.
- Lavprisinnsstilling: (Smart A: Åpen, Smart B: Lukket).
- Overkapasitetsinnstilling: (Smart A: Lukket, Smart B: Lukket).
- Blokkeringsinnstilling: (Smart A: Lukket, Smart B: Åpen)



Eksempel hvor Smart A har blitt tildelt lavspenningsinngang K24 og Smart B har blitt tildelt lavspenningsinngang K25

I hver funksjon som kan påvirkes, finner du valg for temperaturendring for lavprisinntilling og overkapasitetsinnstilling.

For eksempel fabrikkinnstilt lavpris 1 °C økning\* av temperatur.

For eksempel fabrikkinnstilt overkapasitet 2 °C økning\* av temperatur.

Smart lavpris °C	1 (Av, 1–5*)
Smart overkap. °C	2 (Av, 1–5*)

\*VV-tank har innstillingsområde 1–30

#### Det som kan påvirkes, er:

- Romtemperatur i varmesystem 1–2
- Turlledningstemperatur i varmesystem 1–2
- VV-tank
- Pool
- Frikjøling
- EVK

#### Kommentar frikjøling

Ved aktiv frikjøling = Børverdien er ikke oppnådd.

For eksempel 26,0 (25,0)

I disse tilfellene aktiveres Smartgrid «Normalinnstilling» for varmesystemet. (Smart lavpris eller smart overkapasitet aktiveres ikke.)

Dette for å unngå en konflikt mellom oppvarming og kjøling. Hvis det som standard er 2 °C forskjell mellom oppvarming og kjøling, vil man for eksempel ikke varme opp og kjøle ned samtidig.

#### Lavprisinntilling: (A: Åpen, B: Lukket)

- Med romføler: Romtemperatur (børverdi) økes med 1 °C (fabrikkverdi, smart lavpris °C)
- Uten romføler: Turlledning (børverdi) økes med 1 °C (fabrikkverdi, smart lavpris °C)
- VV-tank: Børverdi økes med 10 °C (fabrikkverdi, smart lavpris °C)
- Pool: Pooltemp økes med 1 °C (fabrikkverdi, smart lavpris °C)
- Frikjøling. Romtemperatur senkes med 1 °C (fabrikkverdi, smart lavpris °C)

### Blokkeringsinnstilling: (A: Lukket, B: Åpen)

- Varmepumpe og elkolbe kan blokkeres i samsvar med innstillinger i varmpumpe og elkolbe.
- Smart blokkering vp                      Nei (Ja/Nei)  
  Blokkerer varmpumpe  
  Avansert/Innstillinger/Varmepumpe
- Smart blokkering elkolbe                Nei (Ja/Nei)  
  Blokkerer elkolbe  
  Avansert/Innstillinger/Elkolbe

### Overkapasitetsinnstilling: (A: Lukket, B: Lukket)

- Med romføler: Romtemperatur (børverdi) økes med 2 °C (fabrikkverdi, smart overkap. °C)
- Uten romføler: Turledning (børverdi) økes med 2 °C (fabrikkverdi, smart overkap. °C)
- VV-tank: Elkolbe  
  Børverdi økes med 10 °C elkolbe kan kjøres parallelt med varmpumpen.(fabrikkverdi, smart overkap. °C)
- Pool: Pooltemp økes med 2 °C (fabrikkverdi, smart overkap. °C)
- Frikjøling. Romtemperatur reduseres med 2 °C
- EVK. Kan blokkeres i Avansert/Innstillinger/Ekstern varmekilde



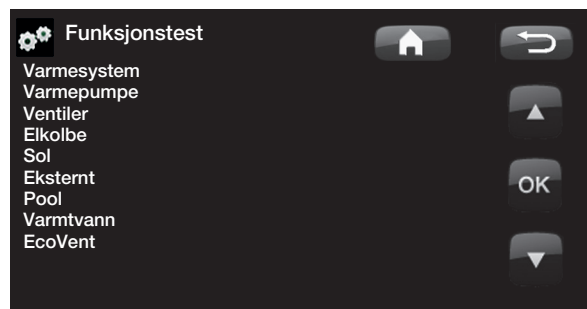
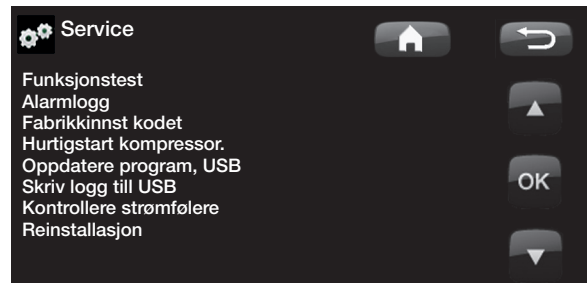
## 10.22 Service



**!** OBS! Denne menyen er kun for installatøren.

### 10.22.1 Funksjonstest

Denne menyen brukes til å teste funksjonen til de ulike komponentene i produktet. Når menyen aktiveres, stopper alle funksjoner i produktet. Deretter kan hver komponent testes separat eller sammen. Alle styringsfunksjoner uteblir. Den eneste beskyttelsen mot feil drift, er trykkløpere og elkolbens overopphetingsvern. Når du går ut av menyen, går varmepumpen tilbake til normal drift. Hvis det ikke trykkes på noen knapp innen 10 minutter, går også produktet tilbake til normal drift.



### Test varmesystem

Tester for varmesystem 2, hvis det er installert.

#### Shunt 2

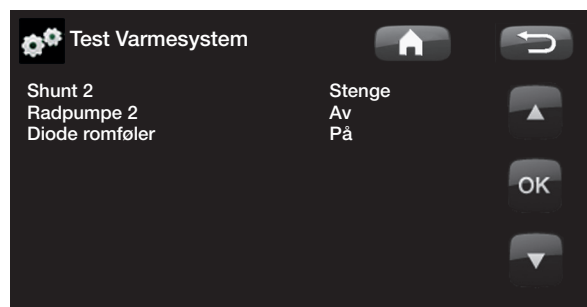
Åpner og lukker shunten.

#### Radpumpe 2

Starter og stopper radiatorpumpen (G2).

#### Diode romføler

Her kan man kontrollere monteringen av romfølerens alarmfunksjon. Ved aktivering lyser den røde dioden på romføleren med blinkende lys.



## 10.22.2 Test varmepumpe

Funksjonstest av varmepumpe.

### VP kompr.

Kompressor på/av. Her gjennomføres funksjonstest av kompressor. Brinepumpen og ladepumpen er også i drift for at kompressoren ikke skal løse ut på trykkvaktene.

### VP Brinep. (G20)

Brinepumpe på/av

### VP Ladep (G11)

Funksjonstest 0–100 %.

## 10.22.3 Test ventiler

Funksjonstest av flytretter (Y21). Test av flyt til varmtvann eller til varmesystem.

VS = Varmesystem

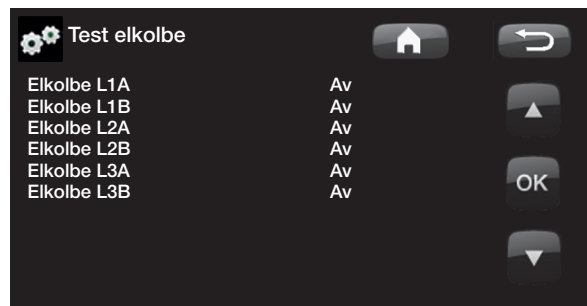
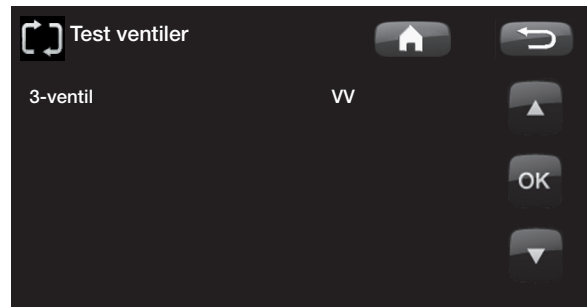
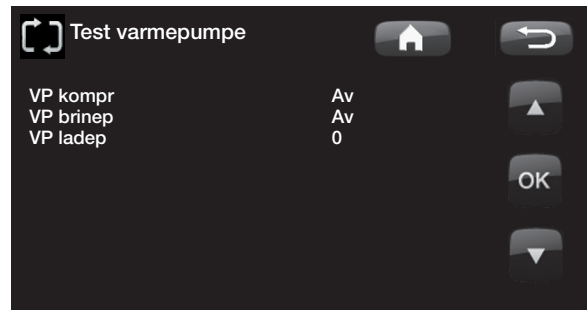
WV = Varmtvann

## Test elkolber

Her testes elkolbens ulike faser – L1, L2 og L3.

### Elkolbe L1A

Av (Av/På)



#### 10.22.4 Test Sol (ekstrautstyr)

Denne funksjonen fungerer bare hvis tilbehør ekspansjonskort (A3) er koblet til produktet.

##### **Pumpe solpanel (G30) % (0–100)**

Funksjonstest av sirkulasjonspumpe til solpanel 1.

##### **Pumpe veksler (G32) % (0–100)**

Funksjonstest av sirkulasjonspumpe til mellomveksler.

##### **Borehull-lad.(Y31/G31) (Tank/Borehull)**

Funksjonstest av vekselventil og sirkulasjonspumpe til borehullading. Når Borehull velges, skal flyten gå til borehull, og sirkulasjonspumpe (G31) skal starte. Når Tank velges, skal (G31) være slått av.

##### **Ventil 2 tanker (Y30) (EVK-tank/X-volum)**

Funksjonstest av vekselventil mellom tankene.

##### **Pumpe EVK-tank (G46) (Av/På)**

Funksjonstest av sirkulasjonspumpe til tankoverlading.

##### **Temperaturer**

Aktuell temperatur vises.

##### **Solpanel inn (B30)**

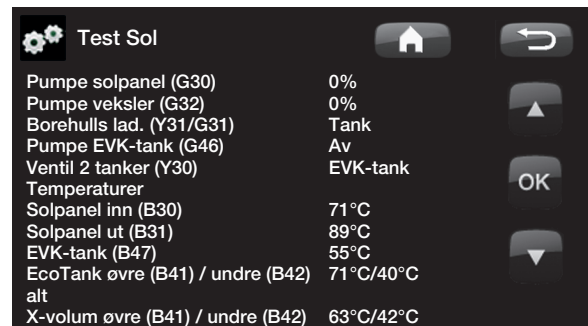
##### **Solpanel ut (B31)**

##### **EVK-tank (B47)**

##### **EcoTank øvre (B41) / nedre (B42)**

alternativt:

##### **X-volum øvre (B41) / nedre (B42)**



### 10.22.5 Test ekstern (Difftermostat/ EVK/Ekstern kjele)

#### **Pumpe (G46) (På/Av)**

Funksjonstest av ladepumpe for EVK.

#### **Shunt (Y41) (- /Åpne/Lukke)**

Funksjonstest av shuntventil for EVK.

#### **Shunt (Y42) (- /Åpne/Lukke)**

Funksjonstest av shuntventil for ekstern kjele

#### **Ekst. kjele Av()**

Funksjonstest av ekstern kjele

#### **Temperaturer**

##### **EVK-tank °C (B47)**

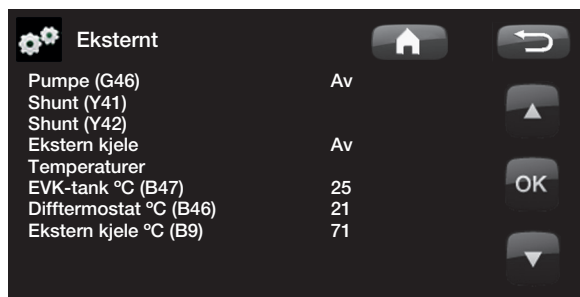
Viser temperaturverdi fra føler i EVK-tank

##### **Difftermostat °C (B46)**

Viser temperaturverdi fra føler til difftermostat tank

##### **Ekst. kjele °C (B9)**

Viser temperaturverdi fra føler i ekstern kjele



### Test Pool (ekstrautstyr)

#### **Poolpumpe/Ventil (G51)/(Y50) (På/Av)**

Test av poolpumpen og ventilen.

#### **Temperaturer**

Aktuell temperatur vises.

#### **Pool (B50)**

Viser aktuell pooltemperatur.

### Test varmtvann

#### **Tappevarmtvannspumpe (G5) 0% (0–100)**

Funksjonstest av tappevarmtvannspumpen.

#### **VV-sirkulasjonspumpe (G40) (På/Av)**

Test av varmtvannsirkulasjonspumpen.

#### **Føler**

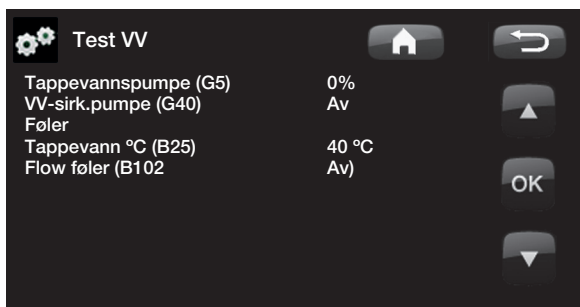
##### **Tappevarmtvann °C (B25)**

Viser aktuell tappevarmtvannstemperatur

#### **Flytføler (B102) (På/Av)**

Viser om det er flyt i tappevarmtvannsledningen.

Test EcoVent (tilbehør)



## Alarmlogg VP

Her finner man informasjon om de siste alarmene.

Den siste alarmen vises øverst, og de fire påfølgende alarmene vises under Tidligere alarmer.

En alarm som kommer tilbake innen en time, ignoreres

for ikke å fylle loggen. Hvis alle alarmer er like, kan det tyde på en intermitterende feil, for eksempel en dårlig kontakt.




Seneste alarm:	Tid	HT(b)	LT(b)	ØH(K)	I(A)	
Liten brine sirk.	07:20	6/3	8.8	3.3	15.9	3.9
Tidligere alarm:						
Feil fasefølge	10:30	1/3	27.9	8.6	-227	50.0
Kom.feil motorvern	09:01	1/3	27.9	3.6	42.2	0.0

**!** OBS! Innlogging i Innstillinger kodet må kun skje av autorisert servicetekniker. Det kan oppstå alvorlige driftsavbrudd og feil på produktet hvis det endres verdier uten tillatelse. Vær klar over at garantivilkårene ikke gjelder i slike tilfeller.

## Innstillinger kodet

Denne menyen er ment for produsentens drifts- og alarmgrenser. Det må angis en firesifret kode for å kunne endre disse grensene. Man kan imidlertid se hva som inngår i menyen uten å angi kode.



Kode	0 0 0 0
VV-tank	
Varmesystem	
Kompressordrift	
Ekspansjonsventil	
Logg kompressorstopp	
Frikjøling	
Grunninnstilling	

### 10.22.6 Grunninnstilling

#### Matespenning **3x400V**

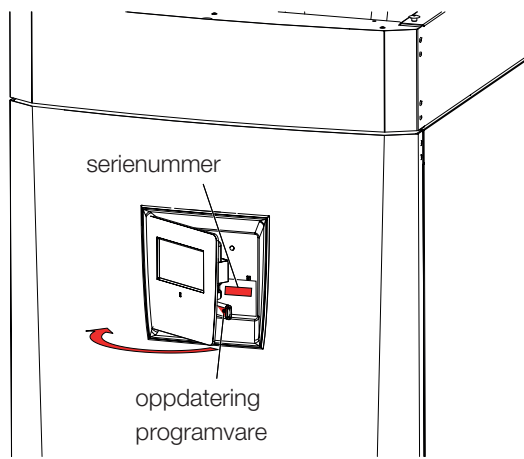
Her angis det om produktet er koblet til 3x400V, 1x230V eller 3x230V.

## Hurtigstart kompressor

Ved oppstart av produkt med installert varmepumpe, forsinkes normalt oppstart av kompressor med ti minutter. Når hurtigstart kompressor aktiveres, vil kompressoren starte raskere.

## Oppdatere program, USB

Kun for servicetekniker. Her kan man oppdatere programvaren i displayet via USB. Programoppdateringen er klar når startskjermen vises.



**!** OBS! Spenningen til produktet må ikke under noen omstendighet brytes under oppdateringen.

**!** OBS! Bryt strømmen, og start alltid om produktet etter programoppdatering! Det kan ta flere minutter før displayet har kommunisert ferdig etter omstart.

## Skriv logg til USB

Kun for servicetekniker. Her kan man lagre loggede verdier til et USB-minne.

## Kontroller strømføler

Skal brukes for å identifisere hvilken strømføler som er koblet til de respektive fasene.

Alle tre strømmer (L1, L2, og L3) skal vises i aktuell driftsinformasjon når varmepumpen har identifisert strømtransformatorenes respektive faser.

**Da er det viktig at alle produkter som bruker mye strøm, er slått av. Sørg også for at reservetermostaten er slått av.**

## Reinstallasjon

Denne kommandoen starter installasjonssekvensen på nytt. Se kapitlet Førstegangs start.



# 11. Feilsøking

## 11.1 Feilsøking varme

Problem	Årsak	Løsning
For kald temperatur	Belastningsvakt begrenser varmepumpens effekt	Informasjonstekst vises «Høyt strømforbruk, reduseres effekt el (X A). Elektriker kan justere belastning av de tre fasene eller forandre sikringsstørrelse.
	Ikke tilstrekkelig eleffekt tillatt	Kontroller at effekten ikke begrenses av belastningsvakt eller for høyt strømforbruk i huset
	Tillatt effekt elkolbe for lav	Identifiser strømfølere, hvis ikke begrenses fasen med høyest belastning. Berøringsskjerm: Avansert/Service/Kontroller strømfølere
	For lavt innstilt maks. tillatt turledningstemperatur	Øk tillatt eleffekt, berøringsskjerm: Avansert/Innstillinger/Elkolbe/Maks. elkolbe kW
Feil temperatur	Feil innstilt varmekurve	Endre kurvehelning (når utetemperatur < 0 °C) Avansert/Innstillinger/Varmesystem. Endre kurvehelning °C
		Endre kurvejustering (når utetemperatur > 0°C) Avansert/Innstillinger/Varmesystem. Endre kurvejustering °C
	Temperatursenkning feil aktivert	Installer romføler
Varmekilde fungerer ikke	Endre fra berøringsskjerm: Avansert/Innstillinger/Varmesystem eller Romtemperatur/Nattsenkning alt. Ferie	
	Kontroller at varmepumpe eller annen varmekilde er i drift og at det ikke vises noen feilmeldinger. Kontakt installatør.	
Ujevn innetemperatur	Luft i varmesystemet	Varmesystemet må luftes
	Varmesystemet er ikke riktig innstilt	Åpne radiatortermostater helt. Kontroller etter en dag. Hvis det er for varmt i rommet, kan termostaten vis ned
		Feil på radiator, skal være like varm over det hele, må byttes
Romføler er feil plassert	Flytt romføleren slik at den registrerer innetemperaturen i huset.	
	Sørg for at romføleren ikke er i direkte sollys eller ved dør eller trapp med ujevn luftsirkulasjon.	
	Romføler fungerer best ved åpen planløsning.	



## 11.2 Feilsøking varmtvann

Årsak	Løsning
Feil trykk i system	Kontroller fortrykk i ekspansjonskar ved hjelp av en trykkmåler. 0,5–0,6 bar. Fyll varmesystemet. Trykket skal stige til ca. 1–1,5 bar
Luftlommer i ulike deler av systemet	Luft tanken, vri på sikkerhetsventilen
	Luft tanken, og kontroller at automatlufteren fungerer
	Gjennomfør funksjonstest vekselventil, berørings skjerm: Avansert/Service/Funksjonstest. Ventiler3 ventil endre mellom VV og VS.
	Gjennomfør funksjonstest tappevannspumpe, berørings skjerm: Avansert/Service/Funksjonstest. Varmtvann–Tappevarmtvannspumpe. Øk og reduser hastighet.
Øk systemtrykk til 2,5 bar ved å fylle på varmesystemet. Da testes sikkerhetsventilen, og vann og luftansamlinger slippes ut.	
Kaldt vann fra husets blandebatteri lekker tilbake. Fører til at varmtvannet blir utvannet.	Test kjøkkenbatteriet på full varme, lukk det, og åpne en kran i dusjen eller på badet umiddelbart etterpå. Hvis varmtvannsrøret under kjøkkenbatteriet blir kaldt raskt, lekker det kaldt vann tilbake. Bytt blandebatteriet.
Varmtvannet brukes opp for raskt. Varmtvannsvexleren rekker ikke å overføre varmen.	Fyll badekaret litt saktere, og bruk dusjhode som bruker mindre vann.
Feil definert varmtvannsbehov.	Øk nivået, berørings skjerm: Varmtvann/Økonomi, normal, komfort
Varmekilde fungerer ikke	Kontroller at varmepumpe eller annen varmekilde er i drift og at det ikke vises noen feilmeldinger. Kontakt installatør.

## 11.3 Informasjonstekster

Det vises informasjonstekst i displayet for å informere om ulike driftsmodi



[013] Startforsinkelse

### **[I002] Varme av, varmesys 1**

### **[I005] Varme av, varmesys 2**

Viser at produktet er i sommerdrift. Det er ikke behov for varme for aktuelt varmesystem, kun varmtvann.

### **[I008] Tariff, VP av.**

Viser at tariff har slått av varmepumpen.

### **[I009] Kompressor sperret**

Det er valgt at kompressoren skal være slått av, for eksempel før boring eller graving av kollektorsløyfer. Produktet leveres med avslått kompressor. Valget gjøres i menyen Avansert/Innstillinger/Varmepumpe

### **[I010] Tariff, EI av.**

Viser at tariff har slått av varmekolben.

### **[I011] Rundstyring**

Viser at rundstyring er aktiv. Rundstyring er utstyr som strømlleverandøren kan montere slik at de kan koble fra strømkrevende utstyr i kortere perioder. Kompressor og eleffekt sperres når rundstyring er aktiv.

### **[I012] Høyt strømforbruk, redusert el**

- Husets hovedsikringer kan overbelastes hvis for eksempel flere effektkrevende apparater brukes samtidig. Produktet reduserer elkolbenes strømeffekt i denne tiden.
- 2 t maks. 6 kW. Elektriske varmeelementer er begrenset til 6 kW i 2 timer etter at strømmen slås på. Teksten vises om det kreves >6 kW under de to første timene av drift av produktet. Dette gjelder etter strøbrudd eller nyinstallasjon.

### **[I013] Startforsinkelse**

Kompressoren får ikke starte for raskt etter at den har stoppet, normal forsinkelse er minst ti minutter.

### **[I014] Gulvfunksjon aktiv, d**

Viser at gulvtørkefunksjonen er aktiv, samt resterende tid (dager) som funksjonen er aktiv.

### **Smart: [I019] lavpris / [I018] overkap. / [I017] blokkering**

Produktet påvirkes av «Smartgrid». Se også *Definere system / Fjernstyring / Smartgrid*.

### **[I021] Varme, ekst. modus VS 1**

### **[I022] Varme, ekst. modus VS 2**

Fjernstyring påvirker om varmen i varmesystemet skal være på eller av. Hvis varmen er slått av, vises også informasjonen «Varme av varmesystem 1/2»

### **[I028] Ferieperiode**

Vises ved innstilling av ferieplan, noe som medfører senking av romtemperaturen og at varmtvann ikke produseres.

### **[I029] Lufting av tappevann pågår**

Under ventilasjonsprosessen vil det ikke leveres varmtvann med kontinuerlig temperatur. Varmtvannsproduksjonen starter når ventilasjonsprosessen er fullført og meldingen ikke lenger vises.

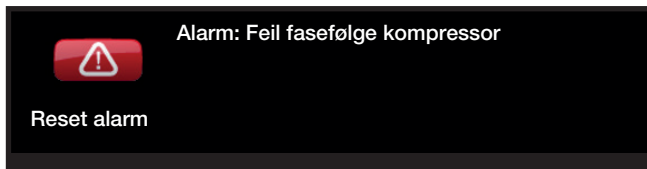
### **[I030] Driver blokk underspenning**

Varmepumpen har stoppet på grunn av for lav nettspenning. Produktet prøver å starte på nytt.

### **[I031] Driver blokkerte alarmen**

Varmepumpen har stoppet på grunn av driverfeil, for eksempel overspenning eller for høy temperatur. Produktet prøver å starte på nytt.

## 11.4 Alarmtekster



Ved feil på for eksempel en føler, avgis det en alarm. I displayet vises det en tekst med informasjon om feilen.

Du tilbakestiller alarmen ved å trykke på Tilbakestill alarm i displayet. Hvis det har oppstått flere alarmer, vises disse etter hverandre. Du kan ikke tilbakestille en gjenværende feil uten først å ha rettet den opp. Noen alarmer tilbakestilles automatisk hvis feilen opphører.

Alarmtekst	Beskrivelse
<b>[E010] Kompressortype ?</b>	Det vises en tekst hvis det mangler informasjon om kompressortype.
<b>[E013] EVO av</b>	Det vises en tekst ved feil på ekspansjonsventilstyringen.
<b>[E024] Sikring løst</b>	Tekst vises når sikringen (F1, F2) har løst ut.
<b>[E026] Varmepumpe</b>	Det vises en tekst hvis varmpumpen er i alarmtilstand.
<b>[E027] Kommunikasjonsfeil VP</b>	Tekst vises når Displaykortet (A1) ikke kan kommunisere med VP-styringskort (A5)
<b>[E063] Kommunik.feil relékort</b>	Tekst vises når Displaykortet (A1) ikke kan kommunisere med Relékortet (A2)
<b>[E063] Komm.feil motorvern</b>	Tekst vises når Displaykortet (A1) ikke kan kommunisere med motorvernet (A4)
<b>[E086] Komm.feil ekspansj.kort</b>	Tekst vises når VP-styringskort (A5) ikke kan kommunisere med motorvernet (A4) Tekst vises når Displaykortet (A1) ikke kan kommunisere med Stolstyring/ Ekspansjonskort (A3).
<b>[E035] Pressostat høytrykk</b>	Kjølemiddelsystemets høytrykksvakt har løst ut. Trykk på tilbakestill og kontroller om alarmen kommer tilbake. Ved tilbakevendende feil – ta kontakt med installatøren.
<b>[E040] Liten brinesirkulasjon</b>	Liten brinesirkulasjon skyldes som regel luft i kollektorsystemet, særlig rett etter installasjonen. Altfor lange kollektorer kan også være en årsak. Trykk på tilbakestill og kontroller om alarmen kommer tilbake. Kontroller også installert brinefilter. Ved tilbakevendende feil – ta kontakt med installatøren.
<b>[E041] Lav brinetemp</b>	Innkommende temperatur på kuldebærer (brine) fra borehull/jordsløyfe er for lav. Trykk på tilbakestill og kontroller om alarmen kommer tilbake. Ved tilbakevendende feil – ta kontakt med installatøren for kontroll av dimensjonering av den kalde siden.
<b>[E044] Stopp, høy kompr temp</b>	Det vises tekst ved høy kompressortemperatur. Trykk på tilbakestill og kontroller om alarmen kommer tilbake. Ved tilbakevendende feil, ta kontakt med installatøren.
<b>[E045] Stopp, lav fordamping</b>	Det vises tekst ved lav fordampingstemperatur. Trykk på tilbakestill og kontroller om alarmen kommer tilbake. Ved tilbakevendende feil, ta kontakt med installatøren.
<b>[E046] Stopp, høy fordamping</b>	Det vises tekst ved høy fordampingstemperatur. Trykk på tilbakestill og kontroller om alarmen kommer tilbake. Ved tilbakevendende feil, ta kontakt med installatøren.
<b>[E047] Stopp, lav sugegass ekspv.</b>	Det vises tekst ved lav sugegasstemperatur. Trykk på tilbakestill og kontroller om alarmen kommer tilbake. Ved tilbakevendende feil, ta kontakt med installatøren.
<b>[E048] Stopp, lav fordamp. ekspv.</b>	Det vises tekst ved lav fordampingstemperatur ekspansjonsventil. Trykk på tilbakestill og kontroller om alarmen kommer tilbake. Ved tilbakevendende feil, ta kontakt med installatøren.

Alarmtekst	Beskrivelse
<b>[E049] Stopp, høy fordamp. ekspv.</b>	Det vises tekst ved høy fordampingstemperatur ekspansjonsventil. Trykk på tilbakestill og kontroller om alarmen kommer tilbake. Ved tilbakevendende feil, ta kontakt med installatøren.
<b>[E050] Stopp, lav overopph. ekspv.</b>	Tekst vises ved lav overopphetingstemperatur ekspansjonsventil. Trykk på tilbakestill og kontroller om alarmen kommer tilbake. Ved tilbakevendende feil, ta kontakt med installatøren.
<b>[E052] Fase 1 mangler</b> <b>[E053] Fase 2 mangler</b> <b>[E054] Fase 3 mangler</b>	Det vises tekst ved fasebortfall.
<b>[E055] Feil faserekkefølge</b>	Kompressormotoren i produktet må gå i riktig retning. Produktet kontrollerer at fasene er riktig tilkoblet, hvis ikke utløses en alarm. Da må to av fasene til produktet skiftes om. Spenningen til anlegget må brytes for å rette opp denne feilen. Feilen inntreffer som regel kun under installasjon.
<b>[Exxx] 'føler'</b>	Ved feil på føler, eller hvis føler ikke er tilkoblet eller er kortsluttet, samt hvis verdien er utenfor følerens område, vises en alarm. Hvis det er en føler som er viktig for systemets drift, stoppes kompressoren. Da må tilbakestilling skje manuelt etter reparasjon. For disse følerne tilbakestilles alarmen automatisk etter reparasjon:  [E140] Føler EVK-tank (B47), [E031] Føler turlledning 1 (B18), [E032] Føler turlledning 2 (B2), [E030] Føler ute (B15), [E074] Føler rom 1 (B11), [E075] Føler rom 2 (B12), [E005] Føler brine ut, [E003] Føler brine inn, [E028] Føler VPinn, [E029] Føler VPut, [E037] Føler varm gass, [E080] Føler sugegass, [E036] Føler høytrykk, [E043] Føler lavtrykk.
<b>[E057] Motorvern høy strøm</b>	Det er registrert høy strøm til kompressoren. Trykk på tilbakestill og kontroller om alarmen kommer tilbake. Kontakt installatøren ved tilbakevendende feil.
<b>[E058] Motorvern lav strøm</b>	Det er registrert lav strøm til kompressoren. Trykk på tilbakestill og kontroller om alarmen kommer tilbake. Kontakt installatøren ved tilbakevendende feil.
<b>[E061] Makstermostat</b>	Alarmteksten vises hvis produktet har blitt for varmt.  Kontroller alltid at maks.termostaten ikke er utløst ved installasjon, siden det er en mulighet for at maks.termostaten (F10) kan ha løst ut hvis kjelen har blitt lagret ekstremt kaldt. Den tilbakestilles ved å trykke inn knappen på elskapet bak fronten.
<b>[E135] Frostfare</b>	Alarm når temperaturen på utgående vann fra varmpumpen (VP ut) er for lav ved avising. Vannvolumet i systemet kan være for lavt. Sirkulasjonsmengden kan være for lav. (Gjelder Høiax anima eco)
<b>[E152] Fireveisventil</b>	Denne alarmen vises hvis det oppstår feil på varmpumpens fireveisventil eller hvis tilkoblingsrørene til varmpumpen er feil tilkoblet. Trykk på tilbakestill og kontroller om alarmen kommer tilbake. Ved tilbakevendende feil må du kontrollere at ladepumpen pumper vann ut til varmpumpens nedre tilkobling. Ved tilbakevendende feil – ta kontakt med installatøren.
<b>[E087] Driver</b>	Trykk på tilbakestill og kontroller om alarmen kommer tilbake.
<b>[E088] Driver: 1 -</b>	Ved tilbakevendende feil må du kontakte installatøren og oppgi feilkoden.
<b>[E109] Driver: 29 Driverfeil.</b>	Kommunikasjonsfeil. Varmepumpens elskap og driver kommuniserer ikke.
<b>[E117] Driver: Frakoblet</b>	
<b>[E163] Avisning maks tid</b>	Varmepumpen har ikke rukket å fullføre avrimingen innen makstiden. Påse at eventuell is på fordampere har forsvunnet.

## 12. Fabrikkinstillinger

Betegnelsen	Fabrikkverdi	Min.verdi	Maks. verdi	Alternativ		Innstilt install.
<b>Varmesystem</b>						
Maks. turledning °C	55	30	70			
Min. turledning °C	Av	15	65	Av		
Varmemodus	Auto			Auto På	Av	
Varmemodus, ekst.	–			Auto På	Av	
Varme av, ute °C	18	10	30			
Varme av, tid	120	30	240			
Kurvehelning °C	50	25	85			
Kurvejustering °C	0	-20	20			
Nattsenkning av °C	5	-40	40			
Romtemperatur senkes °C	-2	-40	0			
Turledning senkes °C	-3	-40	0			
Alarm lav romtemp °C	5	-40	40			
Smart lavpris °C	1	0	5	Av		
Smart overkap. °C	2	0	5	Av		
Maks. tid varme	40	10	120			
Ladepumpe %	90	25	100			
Gulvfunksjon modus	Av	1	3	Av		
Gulvfunksjon temp °C	25	25	55			
<b>Varmepumpe</b>						
Kompressor	Sperret			Tillatt		
Brinepumpe på (væske-vann varmpumpe)	Auto			10d	På	
Stopp ved utetemp °C (Høiax anima eco)	-22	-22	10			
Tariff VP	–			Av	På	
Smart blokkering VP	–			Av	På	
Start ved gradminutt	-60	-900	-30			
VS<->VW vekslingstid (sek)	120	30	240			
Maks. rps (Høiax anima eco 10)	100	50	120 (80)			
Maks. rps ved Lydreduksjon (Høiax anima eco 10)	50	49	120 (80)			
Maks. rps varm temp	50	50	100			
Grense kald temp	0	-15	0			
Grense varm temp	20	0	20			
<b>Elkolbe</b>						
Maks. elkolbe kW	9.1	0	11.9/9/10			
Maks. elkolbe VW kW	0.0	0	11.9/9/10			
Start ved gradminutt	-500	-900	-30			
Diff.trinn, gradminutt	-50	-300	-20			
Hovedsikring A	20	10	90			
Omreg.faktor strømføler	1	1	10			

Betegnelsen	Fabrikkverdi	Min.verdi	Maks. verdi	Alternativ		Innstilt install.
Tariff EI	–			Av	På	
Smart blokkering EL	–			Av	På	
<b>VV-tank</b>						
Varmtvannsmodus	Normal	Økonomi	Komfort			
Stopp temp °C	58	40	65			
Start/stopp diff øvre °C	5	3	10			
Maks. tid VV	40	10	150			
Tappevarmtvann °C	45	38	65			
Ladepumpe %	50	25	100			
Tilskuddsvarme VV	Nei			Nei	Ja	
Smart lavpris °C	10	0	30	Av		
Smart overkap °C	10	0	30	Av		
Driftstid VV-sirk.	4	1	90			
Min rps VV-lading	50	50	100			
Periode tid VV-sirk.	15	5	90			
<b>Frikjøling</b>						
Felles kjøling/varme	Nei			Nei	Ja	
Kondenssikret system	Nei			Nei	Ja	
Romtemperatur frikjøling	25.0	18.0	30.0			
Smart lavpris °C	1	0	5	Av		
Smart overkap.	2	0	5	Av		
Diff.termostatfunksjon						
Ladestart diff temp °C	7	3	30			
Ladestopp diff temp °C	3	2	30			
Ladetemperatur °C	60	10	80			
<b>Solvarme</b>						
Ladestart diff temp °C	7	3	30			
Ladestopp diff temp °C	3	2	20			
Ladepumpe min hast %	20	20	100			
Sensortest aktiv	Nei			Ja		
Test/opphold, min	4 / 30	1 / 10	20 / 180			
Vinteropphold	Nei Nov / Feb	Des / Jan	Jan / Des	Ja		
Prioriter lading	EVK-tank			X-volum		
Mengde l/min	6.0	0.1	50.0			
Overtemp. beskyttelse panel	Nei			Ja		
– Maks. paneltemp °C	120	100	150			
Kjøl bort overtemp i tank	Nei			Ja		
– Tank kjøles ned til °C	70	50	80			
Antifrostbeskyttelse panel	Nei			Ja		

Betegnelse	Fabrikkverdi	Min.verdi	Maks. verdi	Alternativ		Innstilt install.
– Aktiv ved paneltemp °C	-25	-30	-7			
Prioriter beskyttelse	EVK-tank			X-volum		
<b>Pool</b>						
Pool temp °C	22	5	58			
Pool diff °C	1.0	0.2	5.0			
Maks. tid pool	20	1	150			
Ladepumpe %	50	25	100			
Smart lavpris °C	1	0	5	Av		
Smart overkap. °C	2	0	5	Av		
Min rps	50	20	100			
<b>Ekstern varmekilde</b>						
Ladestart °C	70	20	90			
Start/stopp diff	5	1	15			
Smart blokk kap.	Av			Av	På	
<b>Ekstern kjele</b>						
Ekst. Kjele modus	Auto			På	Av	
Kjele aktiv utetem	0	-30	30			
Forsinket stopp ekstern kjele (min)	0	0	1440			
Kjele, åpne shunt °C	70	20	90			
Mapping kretskort	A2			A2	A3	
Tariff ekst. kjele	Av			Av	På	
Ekstern kjele diff °C	5	1	15			
Start kjele, gradmin	-300	-900	-30			
Prio VV-tank	Lav			Lav	Høy	
Smart blokkering kjele	Av			Av	På	
Tariff ekst. Kjele	Av			Av	På	
<b>EVK-tank</b>						
Ladetemperatur °C	60	10	95			
Maks. tillatt tanktemp °C	70	60	125			
<b>EcoTank</b>						
Ladetemperatur °C	60	10	95			
Maks. tillatt tanktemp °C	70	60	125			
<b>X-volum</b>						
Ladetemperatur °C	60	10	95			
Maks. tillatt tanktemp °C	70	60	125			
<b>Tilbakeledning av borehull</b>						
Tilbakeledning aktiv	Nei			Ja		
Ladestart diff temp °C	60	3	120			
Ladestopp diff temp °C	30	1	118			
Maks. tillatt brinetemp °C	18	1	30			
<b>Lader EVK-tank</b>						
Ladestart diff temp, °C	7	3	30			
Ladestopp diff temp, °C	3	2	20			
Ladetemperatur °C	60	10	80			

